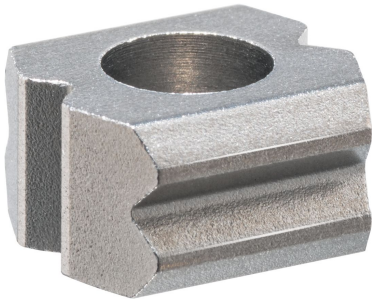


Lokaliserare • med borrhål, för fjädrande tryckstift  
22020.0130

## Produktbeskrivning

Lokaliseringdelen kan användas som motpart till alla fjädrande tryckstift med kula. De möjliggör läsning och positionering av respektive arbetsstycke.

Dessa lokaliseringar med borrhål har 90° skåror på alla fyra sidoytorna (2x horisontellt och 2x vertikalt mot monteringsriktningen). Tack vare det härdade materialet är lokaliseringarna slitstarka och särskilt lämpliga för applikationer med många upprepade cykler.

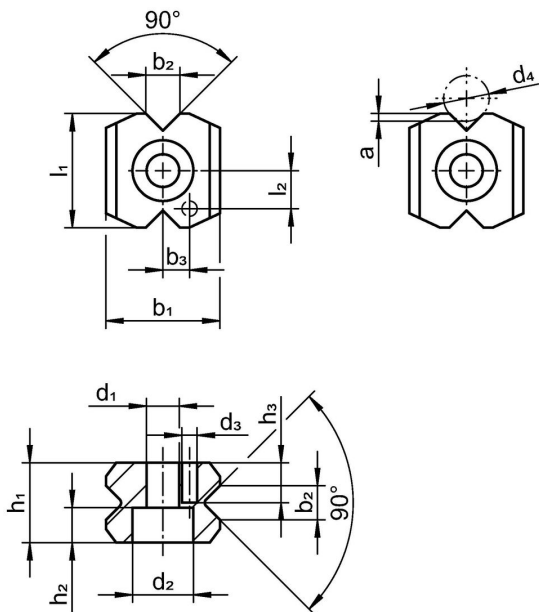
## Material

- Sintrat stål, sätthärdat

## Montering

Vi rekommenderar fjädrande tryckstift med förstärkt eller kraftig fjäderbelastning. Tänk på insättningsdjupet för kulan (dimension a) i lokaliseraren under installationen.

## Ritning



## Orderinformation

b <sub>2</sub> ±0,1	d <sub>1</sub>	d <sub>2</sub>	d <sub>3</sub> H12	d <sub>4</sub>	Dimension							För cylinderskruv DIN 912	[g]	Art.nr.
					a	b <sub>1</sub>	b <sub>3</sub> ±0,05	h <sub>1</sub>	h <sub>2</sub>	l <sub>1</sub>	l <sub>2</sub> ±0,05			
3,4	4,3	8	2	4,5 5,0	0,7	15	3,5	8,5	4,6	15	5	M4	10	22020.0130

## Överensstämmelse

## RoHS-kompatibel

Överensstämmer med direktiv 2011/65/EU och direktiv 2015/863

## Innehåller inte SVHC-ämnen

Inga SVHC-ämnen med mer än 0,1 % w/w - SVHC-lista [REACH] per 27.06.2024.

## Innehåller inte ämnen i proposition 65

Inga Proposition 65-ämnen inkluderade  
<https://www.P65Warnings.ca.gov/>

## Fri från konfliktmineraler

Denna produkt innehåller inga ämnen betecknade som konfliktmineraler" såsom tantal, tenn, guld eller volfram från Demokratiska republiken Kongo eller angränsande länder."