

## Lokaliserare • slät, till fjädrande tryckstift

22020.0070



## Produktbeskrivning

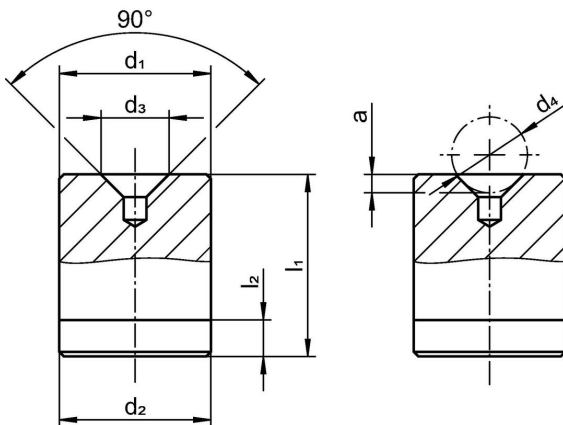
Lokaliseringdelen kan användas som motpart till alla fjädrande tryckstift med kula. De möjliggör läsning och positionering av respektive arbetsstycke.

Dessa släta lokaliseringar har en 90° försänkning. Tack vare det härdade materialet är lokaliseringarna slitstarka och särskilt lämpliga för applikationer med många upprepade cykler.


## Material

- Stål, härdad, polerad

## Ritning



## Orderinformation

$d_1$	$d_2$	$d_3$	Dimension $d_4$	$a$	$l_1$	$l_2$		Art.nr.
p6	-0,02 -0,08		[mm]		$\pm 0,05$		[g]	
20	20	8,5	12	1,8	22	3	52	22020.0070

## Överensstämmelse

## RoHS-kompatibel

Överensstämmer med direktiv 2011/65/EU och direktiv 2015/863

## Innehåller inte SVHC-ämnena

Inga SVHC-ämnena med mer än 0,1 % w/w - SVHC-lista [REACH] per 27.06.2024.

## Innehåller inte ämnena i proposition 65

Inga Proposition 65-ämnena inkluderade  
<https://www.P65Warnings.ca.gov/>

## Fri från konfliktmineraler

Denna produkt innehåller inga ämnena betecknade som konfliktmineraler" såsom tantal, tenn, guld eller volfram från Demokratiska republiken Kongo eller angränsande länder."