

## Locators • smooth, for spring plungers

22020.0060



## Produktbeskrivning

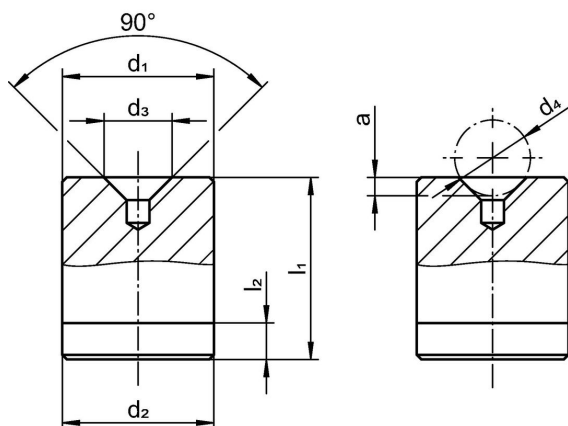
Locators can be used as a counterpart for all spring plungers with ball. They enable the locking, latching and positioning of the respective workpiece.

These smooth locators have a 90° countersink. Thanks to the hardened material, the locators are low-wear and particularly suitable for applications with many repeat cycles.

## Material

- Stål, härdad, polerad

## Ritning



## Orderinformation

Dimension							[g]	Art.nr.
$d_1$	$d_2$	$d_3$	$d_4$	$a$	$l_1$	$l_2$		
p6	-0,02 -0,08		[mm]		$\pm 0,05$			
16	16	7,5	10	1,7	18	2,5	27	22020.0060

## Överensstämmelse

## RoHS-kompatibel

Överensstämmer med direktiv 2011/65/EU och direktiv 2015/863

## Innehåller inte SVHC-ämnena

Inga SVHC-ämnena med mer än 0,1 % w/w - SVHC-lista [REACH] per 23.01.2024.

## Innehåller inte ämnena i proposition 65

Inga Proposition 65-ämnena inkluderade  
<https://www.P65Warnings.ca.gov/>

## Fri från konfliktmineraler

Denna produkt innehåller inga ämnena betecknade som konfliktmineraler" såsom tantal, tenn, guld eller volfram från Demokratiska republiken Kongo eller angränsande länder."