

Locators • smooth, for spring plungers

22020.0020



Produktbeskrivning

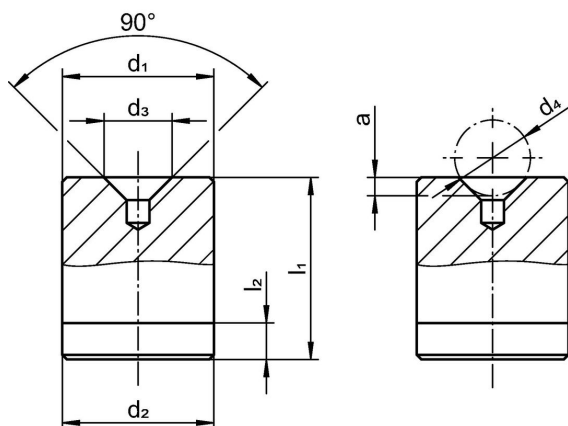
Locators can be used as a counterpart for all spring plungers with ball. They enable the locking, latching and positioning of the respective workpiece.

These smooth locators have a 90° countersink. Thanks to the hardened material, the locators are low-wear and particularly suitable for applications with many repeat cycles.


Material

- Stål, härdad, polerad

Ritning



Orderinformation

d ₁	d ₂	d ₃	Dimension d ₄	a	l ₁	l ₂		Art.nr.
p6	-0,02 -0,08		[mm]		±0,05		[g]	
6	6	2,5	3,0 3,5	0,7	8	1,5	2	22020.0020

Överensstämmelse

RoHS-kompatibel

Överensstämmer med direktiv 2011/65/EU och direktiv 2015/863

Innehåller inte SVHC-ämnen

Inga SVHC-ämnen med mer än 0,1 % w/w - SVHC-lista [REACH] per 23.01.2024.

Innehåller inte ämnen i proposition 65

Inga Proposition 65-ämnen inkluderade
<https://www.P65Warnings.ca.gov/>

Fri från konfliktmineraler

Denna produkt innehåller inga ämnen betecknade som konfliktmineraler" såsom tantal, tenn, guld eller volfram från Demokratiska republiken Kongo eller angränsande länder."