

Lokaliserare • slät, till fjädrande tryckstift

22020.0010



Produktbeskrivning

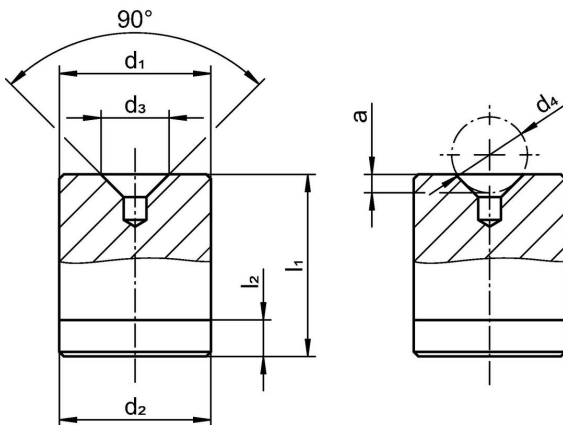
Lokaliseringdelen kan användas som motpart till alla fjädrande tryckstift med kula. De möjliggör läsning och positionering av respektive arbetsstycke.

Dessa släta lokaliseringar har en 90° försänkning. Tack vare det härdade materialet är lokaliseringarna slitstarka och särskilt lämpliga för applikationer med många upprepade cykler.


Material

- Stål, härdad, polerad

Ritning



Orderinformation

d_1	d_2	d_3	Dimension d_4	a	l_1	l_2		Art.nr.
p6	-0,02 -0,08		[mm]		$\pm 0,05$		[g]	
4	4	1,8	2,5	0,4	5	1,5	1	22020.0010

Överensstämmelse

RoHS-kompatibel

Överensstämmer med direktiv 2011/65/EU och direktiv 2015/863

Innehåller inte SVHC-ämnena

Inga SVHC-ämnena med mer än 0,1 % w/w - SVHC-lista [REACH] per 27.06.2024.

Innehåller inte ämnena i proposition 65

Inga Proposition 65-ämnena inkluderade
<https://www.P65Warnings.ca.gov/>

Fri från konfliktmineraler

Denna produkt innehåller inga ämnena betecknade som konfliktmineraler" såsom tantal, tenn, guld eller volfram från Demokratiska republiken Kongo eller angränsande länder."