

Kopplingselement • modulär, pneumatiskt manövrerad, förstärkt och skyddad mot vridning

1990.403



Produktbeskrivning

Material

Kropp
• Stål, sätthärdat, slipat

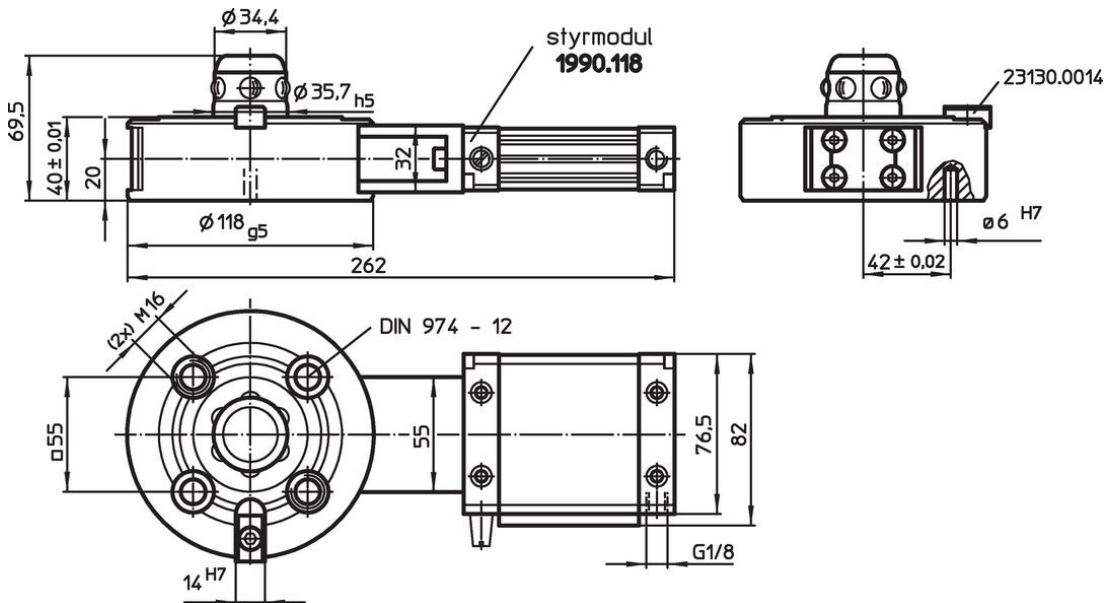
Kontrollmodul
• Aluminium Al

Mer information


Ytterligare produkter

- Kopplingsringar
- Skydd, för kopplingselement

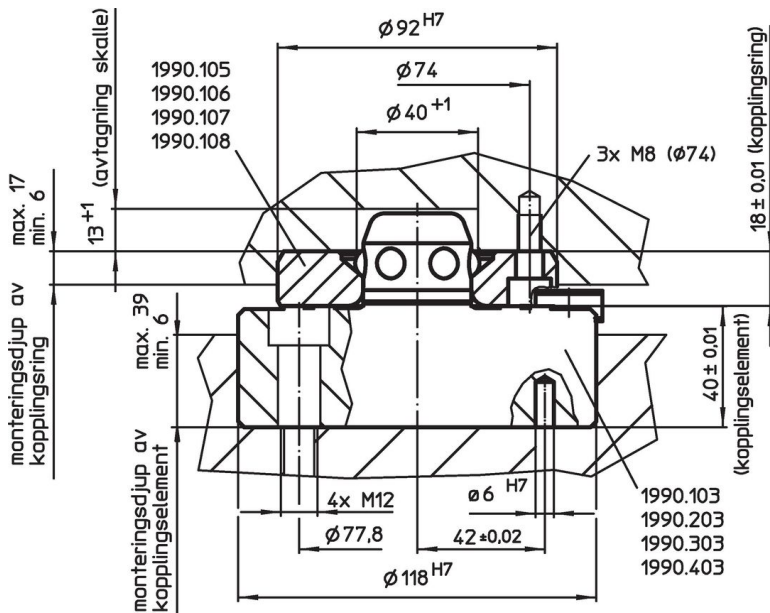
Ritning



Orderinformation

Hållkraft [N]	Centreringsnoggrannhet < [mm]	Utlösningstryck [bar]	 [kg]	Art.nr.
10000	0,01	6	4	1990.403

Användningsexempel



Överensstämmelse

Icke-RoHS-kompatibel

Överensstämmer inte med direktiv 2011/65/EU och direktiv 2015/863

Innehåller SVHC-ämnen >0,1 % w/w

Innehåller bly - SVHC-lista [REACH] per 27.06.2024.

Innehåller proposition 65-ämnen



Bly kan orsaka cancer och reproduktionsskador vid exponering
<https://www.P65Warnings.ca.gov/>

Fri från konfliktmineraler

Denna produkt innehåller inga ämnen betecknade som konfliktmineraler" såsom tantal, tenn, guld eller volfram från Demokratiska republiken Kongo eller angränsande länder."