

Kopplingselement • modullär, pneumatiskt manövrerad, skyddad mot vridning 1990.303



Produktbeskrivning

Material

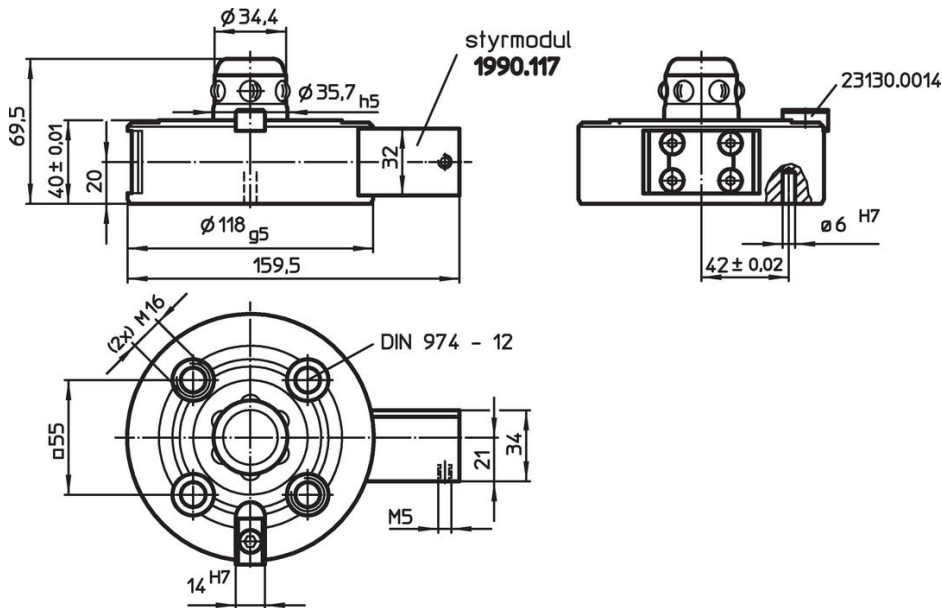
- Kropp**
- Stål, sätthärdat, slipat
- Kontrollmodul**
- Aluminium Al

Mer information

Ytterligare produkter

- Kopplingsringar
- Skydd, för kopplingselement

Ritning



Orderinformation

Hållkraft [N]	Centreringsnoggrannhet < [mm]	Utlösningstryck [bar]	[kg]	Art.nr.
5000	0,01	6	3	1990.303

