

Kopplingselement • modulär, hydrauliskt manövrerad, skyddad mot vridning

1990.203



Produktbeskrivning

Material

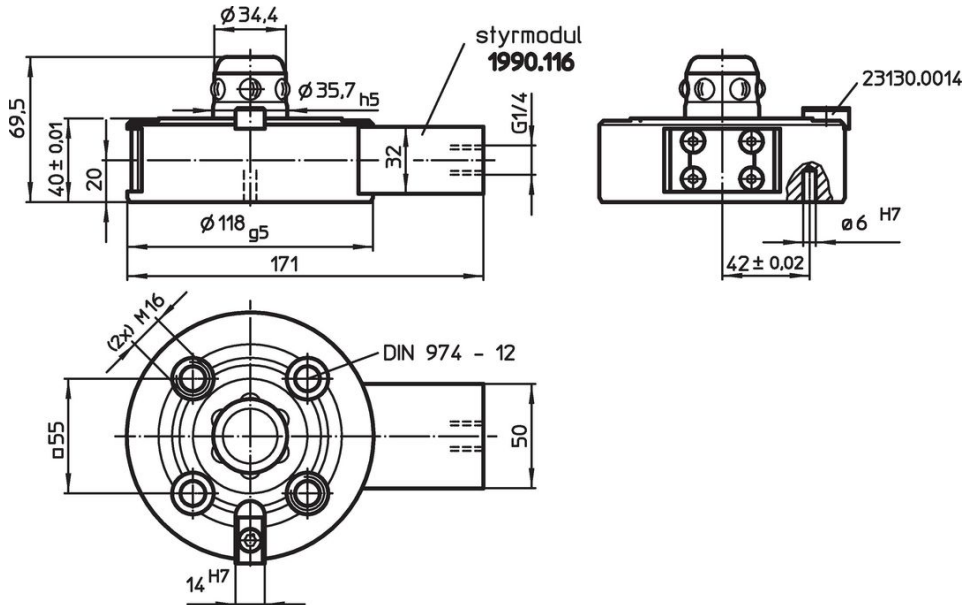
- Kropp**
- Stål, sätthärdat, svartoxiderat, slipat
- Kontrollmodul**
- Stål, svartoxiderat

Mer information

Ytterligare produkter

- Kopplingsringar
- Skydd, för kopplingselement

Ritning



Orderinformation

Hållkraft [N]	Centreringsnoggrannhet < [mm]	Utlösningstryck [bar]	[kg]	Art.nr.
10000	0,01	80 – 120	4	1990.203

