

Stödplatta • med 2 kopplingsringar

1990.190



Produktbeskrivning

Material

Kopplingsringar

- Stål, sätthärdat, slipat

Basplatta

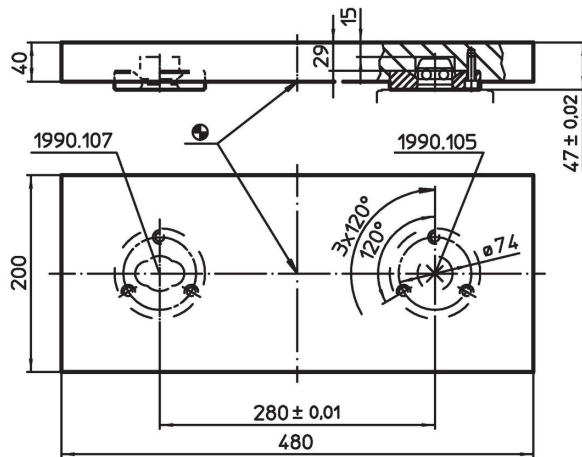
- Aluminium Al

Mer information


Not

- Specialutförande på begäran.

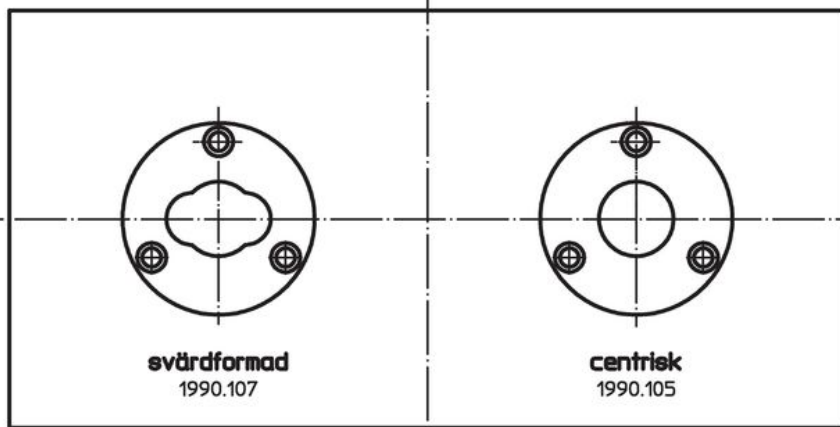
Ritning



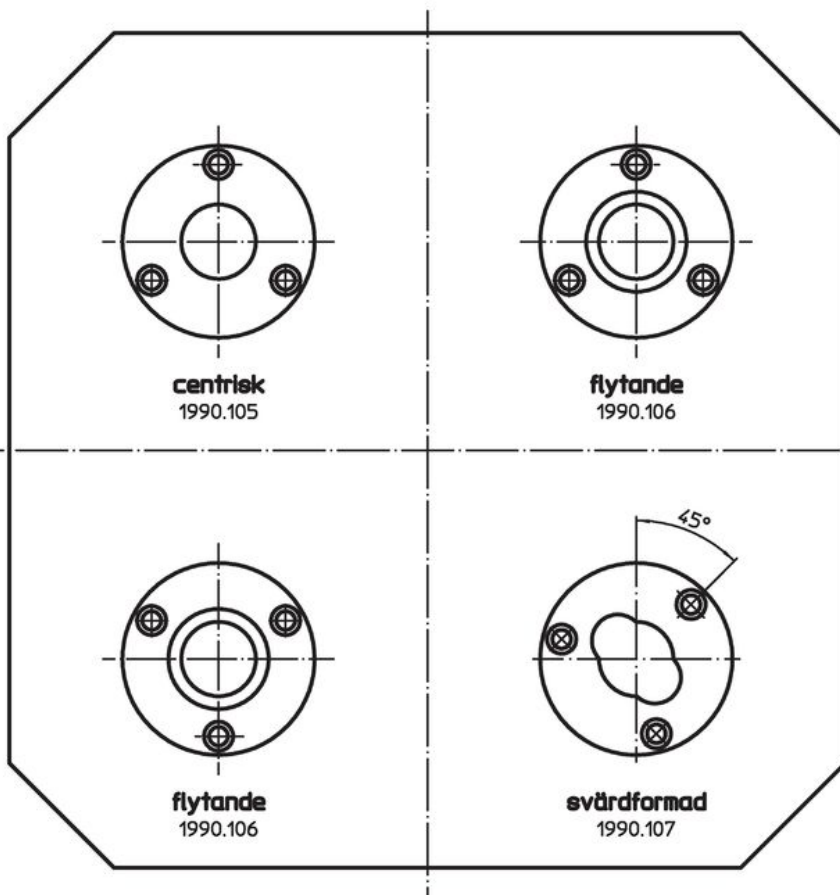
Orderinformation

| |  [kg] | Art.nr. |
|--|--|----------|
| | 11 | 1990.190 |

Användningsexempel



Inbyggnad av insatsringar oavsett avstånd



Överensstämmelse

RoHS-kompatibel

Överensstämmer med direktiv 2011/65/EU och direktiv 2015/863

Innehåller inte SVHC-ämnen

Inga SVHC-ämnen med mer än 0,1 % w/w - SVHC-lista [REACH] per 23.01.2024.

Innehåller inte ämnen i proposition 65

Inga Proposition 65-ämnen inkluderade
<https://www.P65Warnings.ca.gov/>

Fri från konfliktmineraler

Denna produkt innehåller inga ämnen betecknade som konfliktmineraler" såsom tantal, tenn, guld eller volfram från Demokratiska republiken Kongo eller angränsande länder."