

Basplatta • med 4 kopplingslement

1990.136



Produktbeskrivning

Material

Kopplingslement

- refererar till art. nr. 1990.100-102

Basplatta

- Aluminium Al

Mer information

Not

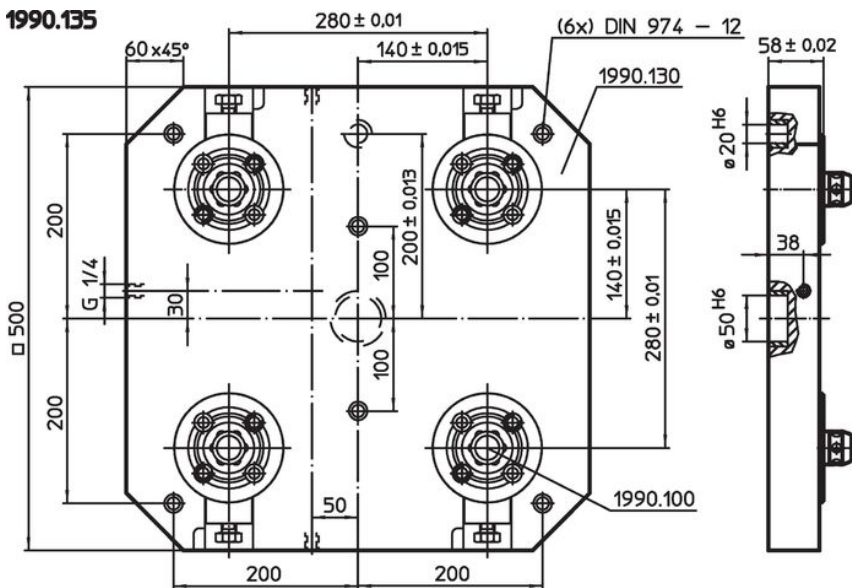
Specialutförande på begäran.

Ytterligare produkter

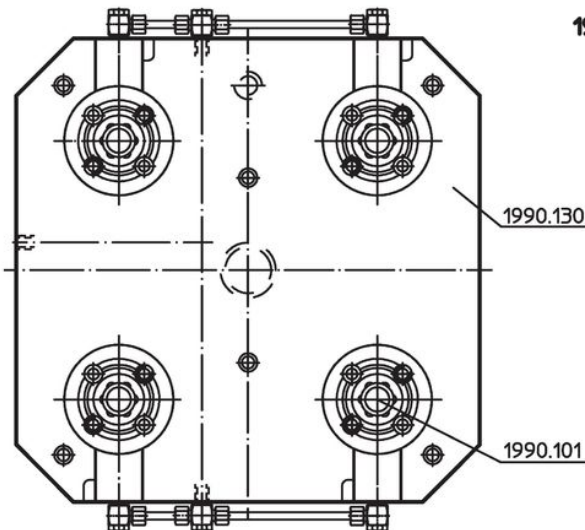
- Kopplingslement, modullär, mekaniskt manövrerad
- Kopplingslement, modullär, hydrauliskt manövrerad
- Kopplingslement, modullär, pneumatiskt manövrerad
- Stödplatta, med 4 kopplingsringar

Ritning

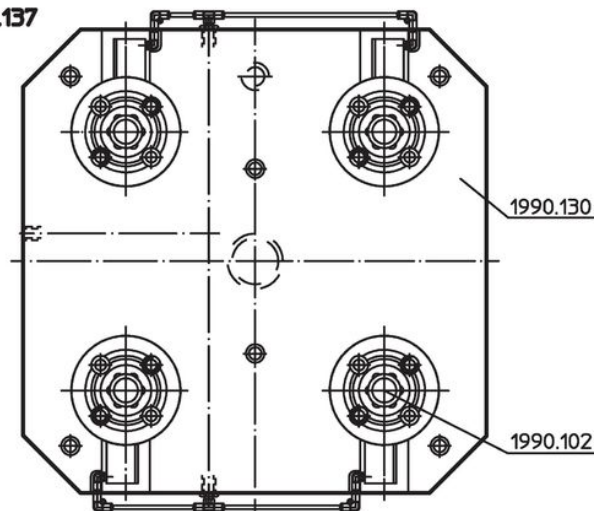
1990.135




1990.136



1990.137



Orderinformation

	 [kg]	Art.nr.
hydraulisk	44	1990.136

Överensstämmelse

RoHS-kompatibel

Innehåller bly - överensstämmer enligt undantag 6a / 6b / 6c

Innehåller SVHC-ämnen >0,1 % w/w

Innehåller bly - SVHC-lista [REACH] per 27.06.2024.

Innehåller proposition 65-ämnen



Bly kan orsaka cancer och reproduktionsskador vid exponering
<https://www.P65Warnings.ca.gov/>

Fri från konfliktmineraler

Denna produkt innehåller inga ämnen betecknade som konfliktmineraler" såsom tantal, tenn, guld eller volfram från Demokratiska republiken Kongo eller angränsande länder."