

## Kopplingsringar

### 1990.107

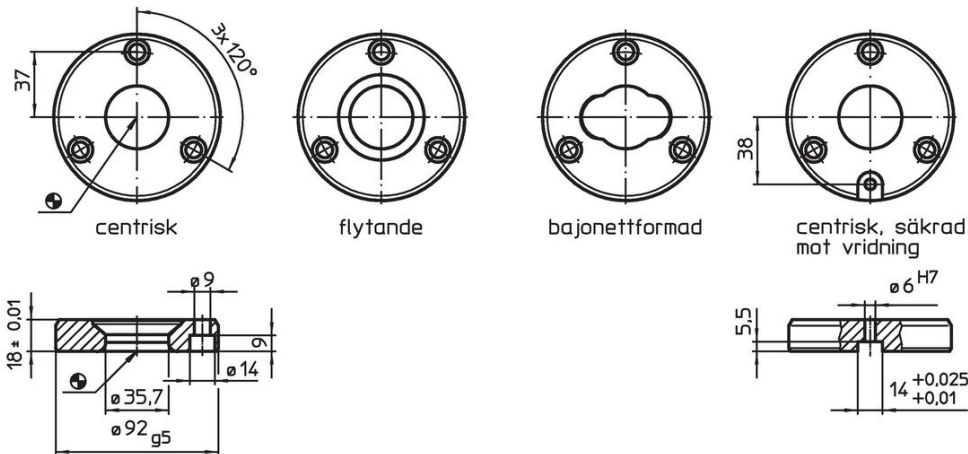


#### Produktbeskrivning

#### Material

- Stål, sätthärdat, slipat

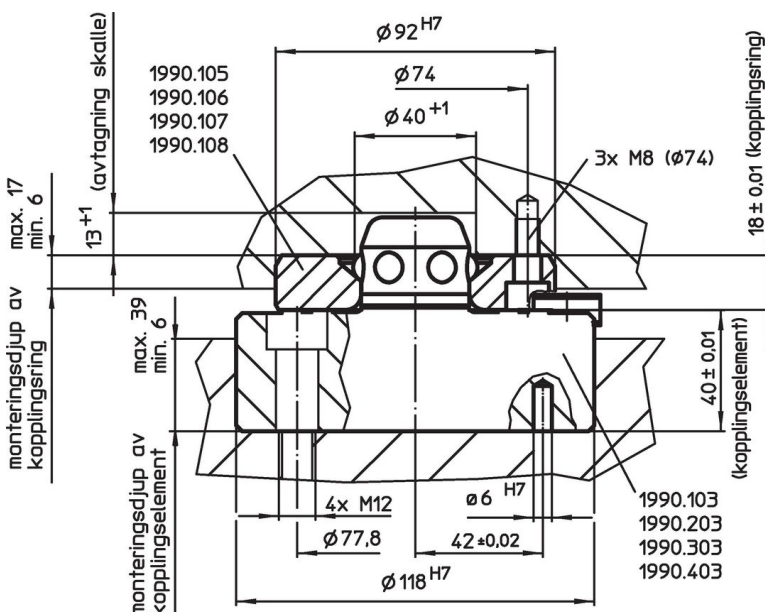
#### Ritning

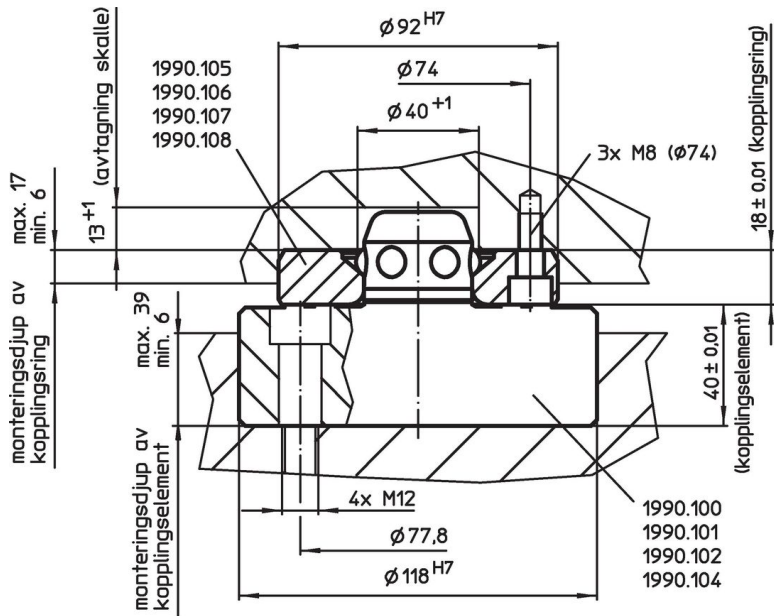


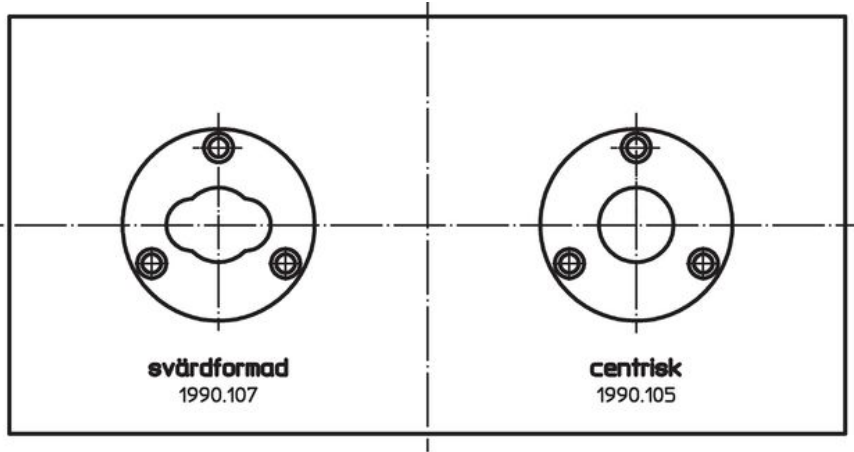
#### Orderinformation

	[g]	Art.nr.
Bajonettformad	845	1990.107

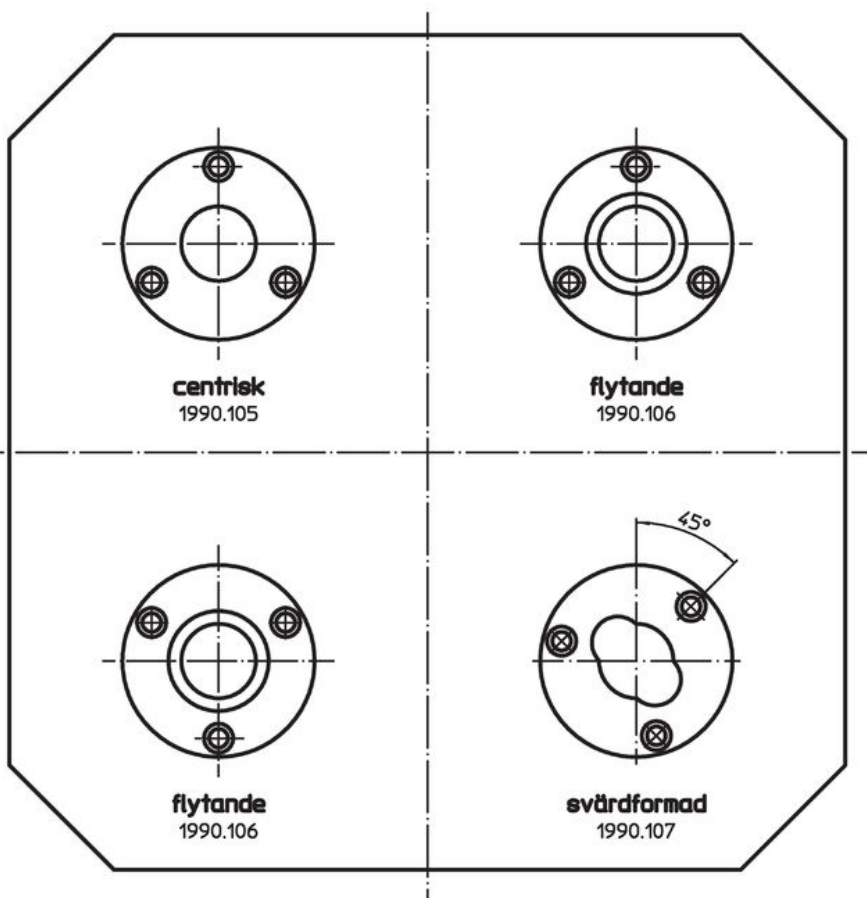
#### Användningsexempel







**Inbyggnad av insatsringar oavsett avstånd**



**Överensstämmelse**

**RoHS-kompatibel**

Överensstämmer med direktiv 2011/65/EU och direktiv 2015/863

**Innehåller inte SVHC-ämnena**

Inga SVHC-ämnena med mer än 0,1 % w/w - SVHC-lista [REACH] per 27.06.2024.

**Innehåller inte ämnena i proposition 65**

Inga Proposition 65-ämnena inkluderade  
<https://www.P65Warnings.ca.gov/>

**Fri från konfliktmineraler**

Denna produkt innehåller inga ämnena betecknade som konfliktmineraler" såsom tantal, tenn, guld eller volfram från Demokratiska republiken Kongo eller angränsande länder."