

Kopplingsringar

1990.106

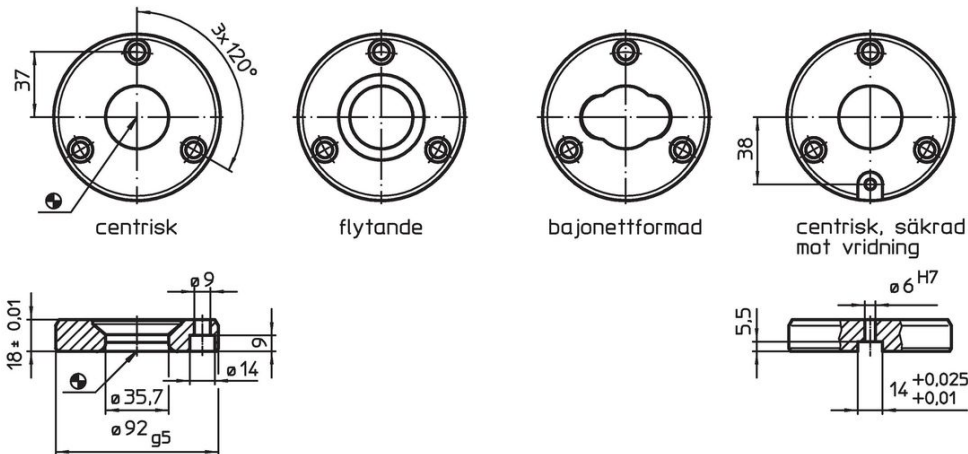


Produktbeskrivning

Material

- Stål, sätthärdat, slipat

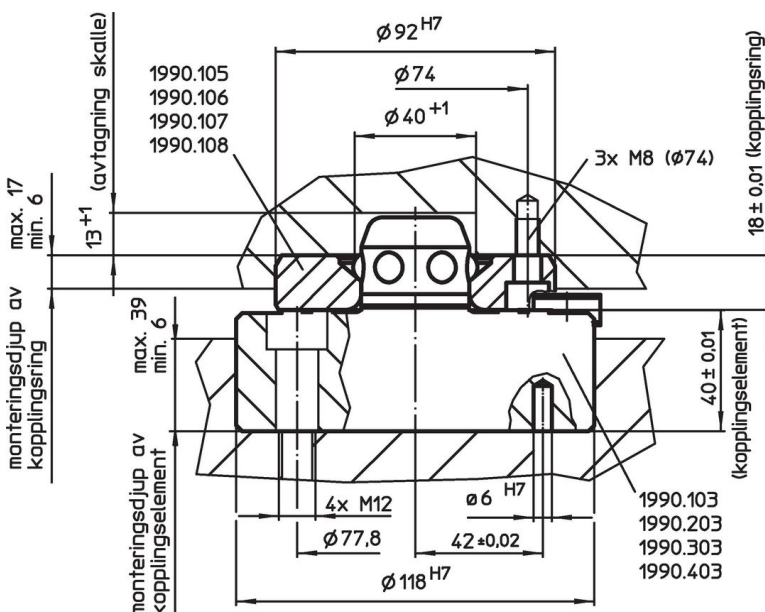
Ritning

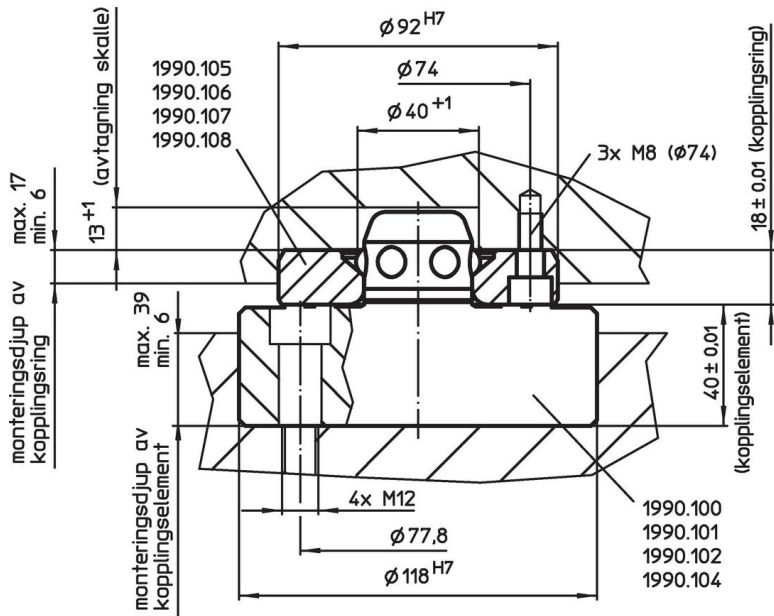


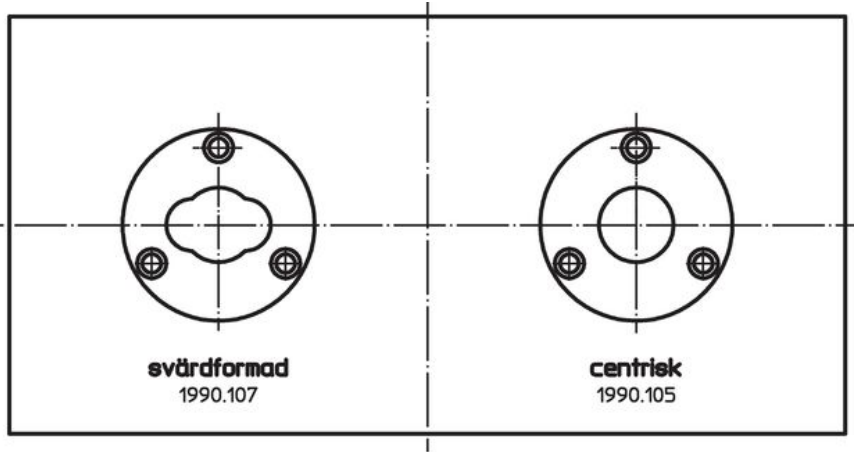
Orderinformation

	[g]	Art.nr.
Flytande	728	1990.106

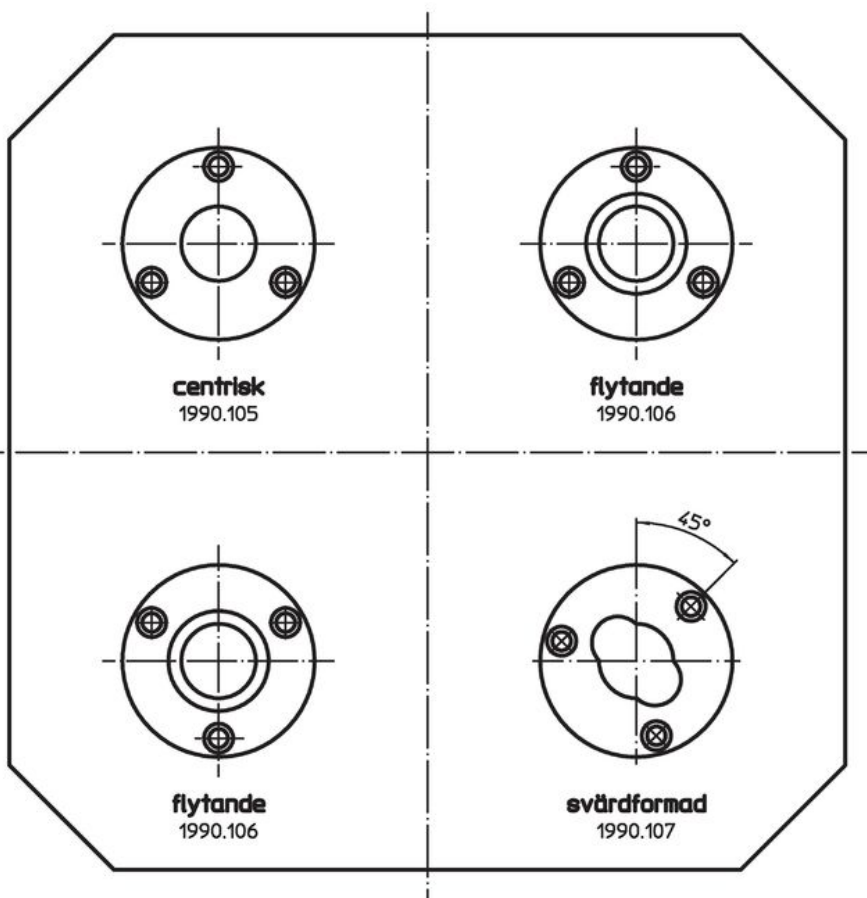
Användningsexempel







Inbyggnad av insatsringar oavsett avstånd



Överensstämmelse

RoHS-kompatibel

Överensstämmer med direktiv 2011/65/EU och direktiv 2015/863

Innehåller inte SVHC-ämnena

Inga SVHC-ämnena med mer än 0,1 % w/w - SVHC-lista [REACH] per 27.06.2024.

Innehåller inte ämnena i proposition 65

Inga Proposition 65-ämnena inkluderade
<https://www.P65Warnings.ca.gov/>

Fri från konfliktmineraler

Denna produkt innehåller inga ämnena betecknade som konfliktmineraler" såsom tantal, tenn, guld eller volfram från Demokratiska republiken Kongo eller angränsande länder."