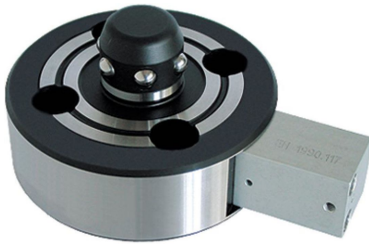


## Kopplingselement • modulär, pneumatiskt manövrerad

### 1990.102



#### Produktbeskrivning

##### Material

**Kropp**  
• Stål, sätthärdat, slipat

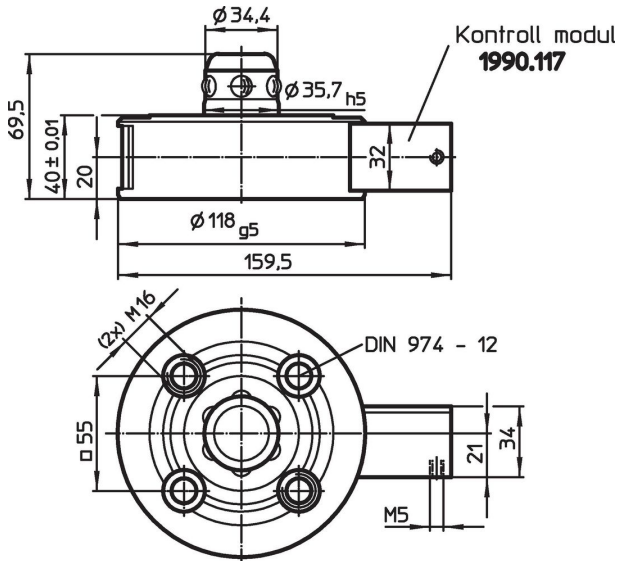
**Kontrollmodul**  
• Aluminium Al

##### Mer information

##### Ytterligare produkter

- Kopplingsringar
- Skydd, för kopplingselement

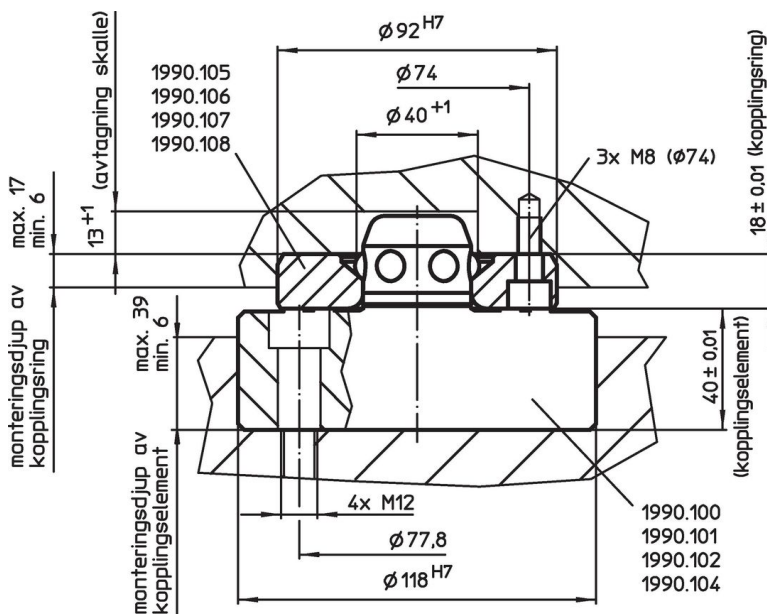
#### Ritning



#### Orderinformation

Hållkraft [N]	Centreringsnoggrannhet < [mm]	Utlösningstryck [bar]	[kg]	Art.nr.
5000	0,01	6	3	1990.102

#### Användningsexempel



## Överensstämmelse

### RoHS-kompatibel

Överensstämmer med direktiv 2011/65/EU och direktiv 2015/863

### Innehåller inte SVHC-ämnen

Inga SVHC-ämnen med mer än 0,1 % w/w - SVHC-lista [REACH] per 27.06.2024.

### Innehåller inte ämnen i proposition 65

Inga Proposition 65-ämnen inkluderade  
<https://www.P65Warnings.ca.gov/>

### Fri från konfliktmineraler

Denna produkt innehåller inga ämnen betecknade som konfliktmineraler" såsom tantal, tenn, guld eller volfram från Demokratiska republiken Kongo eller angränsande länder."