

Kopplingselement • hydrauliskt, dubbelverkande med upplyftning och urlåsning

1990.070



Produktbeskrivning

Material

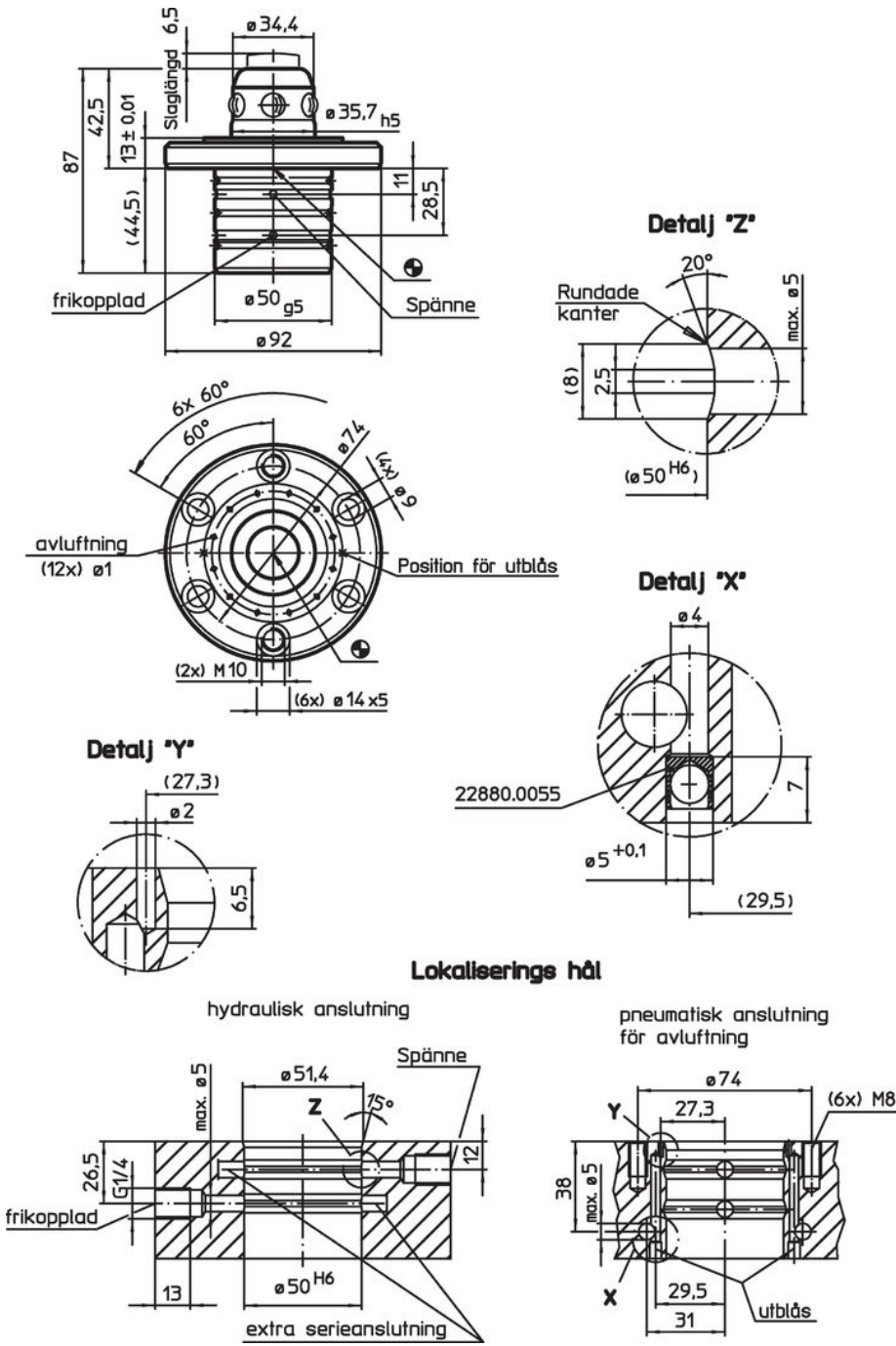
- Stål, sätthärdat, slipat

Mer information


Ytterligare produkter

- Kopplingsringar
- Skydd, för kopplingselement

Ritning



Orderinformation

Hållkraft [N]	Centeringsnoggrannhet < [mm]	Utlösningstryck max. [bar]	 [g]	Art.nr.
30000	0,01	60 – 80	1376	1990.070

Överensstämmelse

RoHS-kompatibel

Överensstämmer med direktiv 2011/65/EU och direktiv 2015/863

Innehåller inte SVHC-ämnen

Inga SVHC-ämnen med mer än 0,1 % w/w - SVHC-lista [REACH] per 23.01.2024.

Innehåller inte ämnen i proposition 65

Inga Proposition 65-ämnen inkluderade
<https://www.P65Warnings.ca.gov/>

Fri från konfliktmineraler

Denna produkt innehåller inga ämnen betecknade som konfliktmineraler" såsom tantal, tenn, guld eller volfram från Demokratiska republiken Kongo eller angränsande länder."