

Basplatta • med fixeringshål

1912.420



Produktbeskrivning

Material

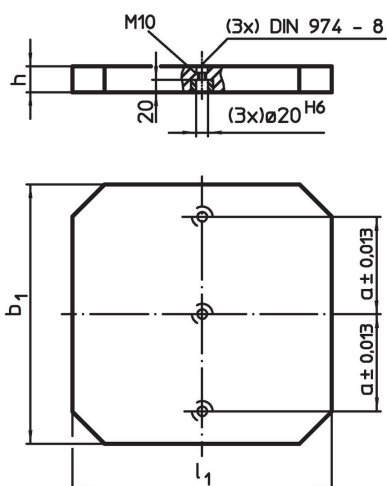
- Gjutgods GG

Mer information

Not

Specialutförande på begäran.

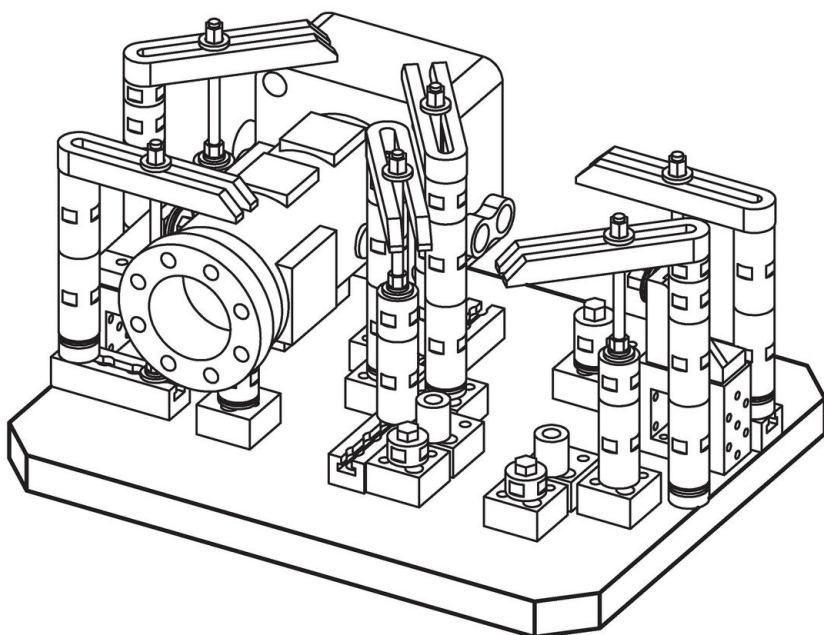
Ritning



Orderinformation

b ₁ x l ₁	Dimension [mm]	h ±0,02	a ±0,013	[kg]	Art.nr.
					1912.420
500 x 500		40	200	71	

Användningsexempel



Överensstämmelse

RoHS-kompatibel

Överensstämmer med direktiv 2011/65/EU och direktiv 2015/863

Innehåller inte SVHC-ämnen

Inga SVHC-ämnen med mer än 0,1 % w/w - SVHC-lista [REACH] per 27.06.2024.

Innehåller inte ämnen i proposition 65

Inga Proposition 65-ämnen inkluderade

<https://www.P65Warnings.ca.gov/>

Fri från konfliktmineraler

Denna produkt innehåller inga ämnen betecknade som konfliktmineraler" såsom tantal, tenn, guld eller volfram från Demokratiska republiken Kongo eller angränsande länder."