

Spännvinkel • svetsad, förbearbetad

1910.160



Produktbeskrivning

Material

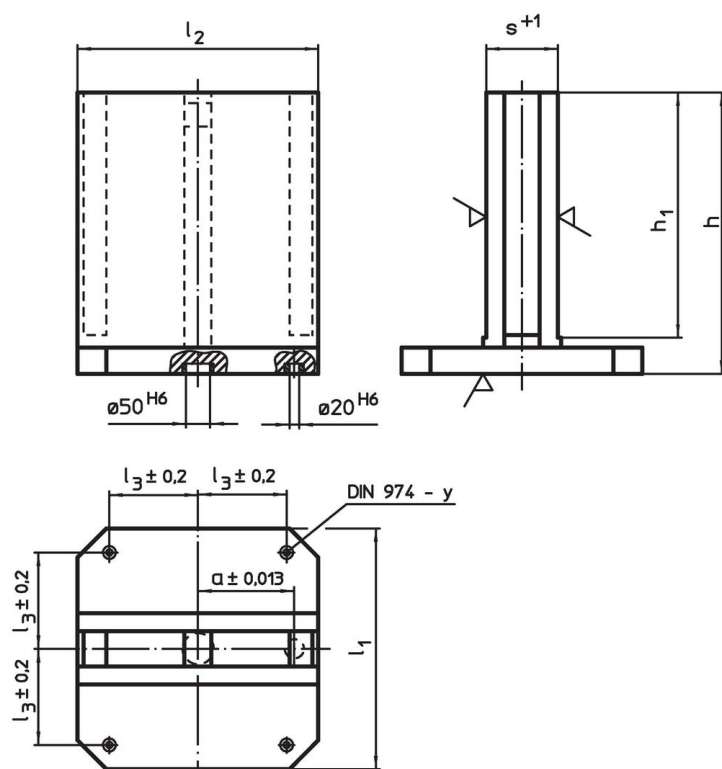
- Stål, svetsat

Mer information


Not

Specialutförande på begäran.

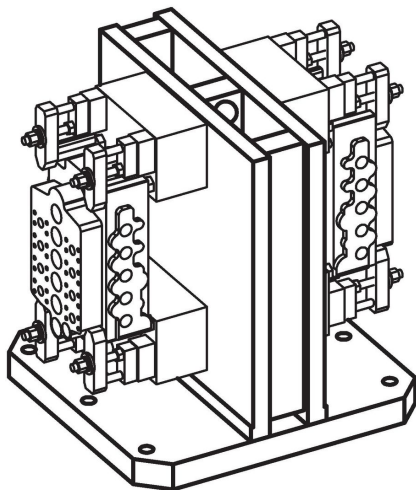
Ritning



Orderinformation

l_1	l_2	$l_3 \pm 0,2$	Dimension				y	För bultar		Art.nr.
			h	h_1	$s + 1$	$a \pm 0,013$				
			[mm]				[mm]	[mm]	[kg]	
630	630	200	725	660	181	200	16	M16	409	1910.160

Användningsexempel



Överensstämmelse

RoHS-kompatibel

Innehåller bly - överensstämmer enligt undantag 6a / 6b / 6c

Innehåller SVHC-ämnen >0,1 % w/w

Innehåller bly - SVHC-lista [REACH] per 27.06.2024.

Innehåller proposition 65-ämnen



Bly kan orsaka cancer och reproduktionsskador vid exponering
<https://www.P65Warnings.ca.gov/>

Fri från konfliktmineraler

Denna produkt innehåller inga ämnen betecknade som konfliktmineraler" såsom tantal, tenn, guld eller volfram från Demokratiska republiken Kongo eller angränsande länder."