

## Spännvinkel • svetsad, förbearbetad

1910.120



### Produktbeskrivning

#### Material

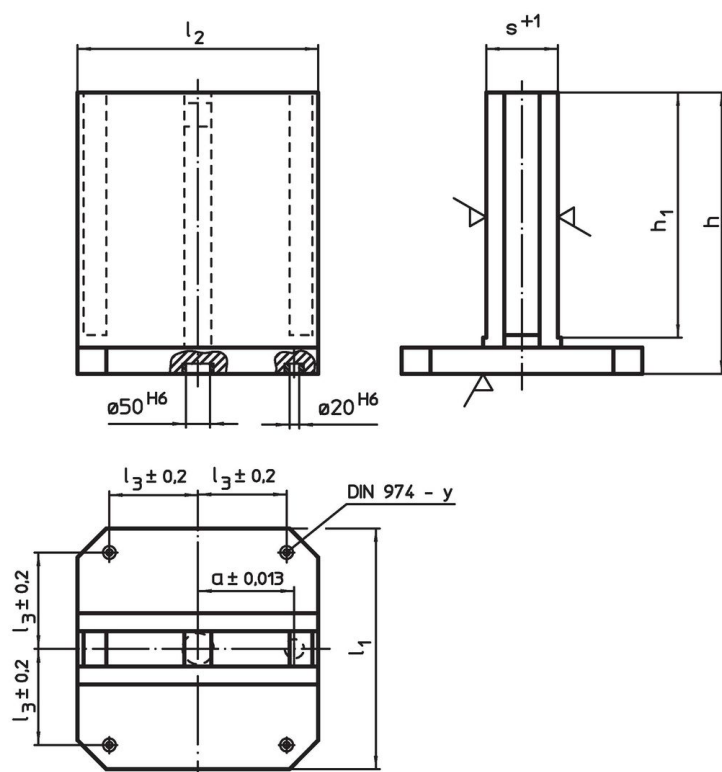
- Stål, svetsat

#### Mer information


#### Not

Specialutförande på begäran.

### Ritning



### Orderinformation

		Dimension					y	För bultar		Art.nr.
$l_1$	$l_2$	$l_3 \pm 0,2$	h	$h_1$	s +1	a ±0,013	[mm]	[mm]	[kg]	
		[mm]					[mm]	[mm]	[kg]	
400	400	150	475	425	121	150	12	M12	148	1910.120

## Användningsexempel



## Överensstämmelse

### RoHS-kompatibel

Innehåller bly - överensstämmer enligt undantag 6a / 6b / 6c

### Innehåller SVHC-ämnen >0,1 % w/w

Innehåller bly - SVHC-lista [REACH] per 27.06.2024.

### Innehåller proposition 65-ämnen



Bly kan orsaka cancer och reproduktionsskador vid exponering  
<https://www.P65Warnings.ca.gov/>

### Fri från konfliktmineraler

Denna produkt innehåller inga ämnen betecknade som konfliktmineraler" såsom tantal, tenn, guld eller volfram från Demokratiska republiken Kongo eller angränsande länder."