

Spännvinkel • svetsad, ensidig, förbearbetad

1910.060



Produktbeskrivning

Material

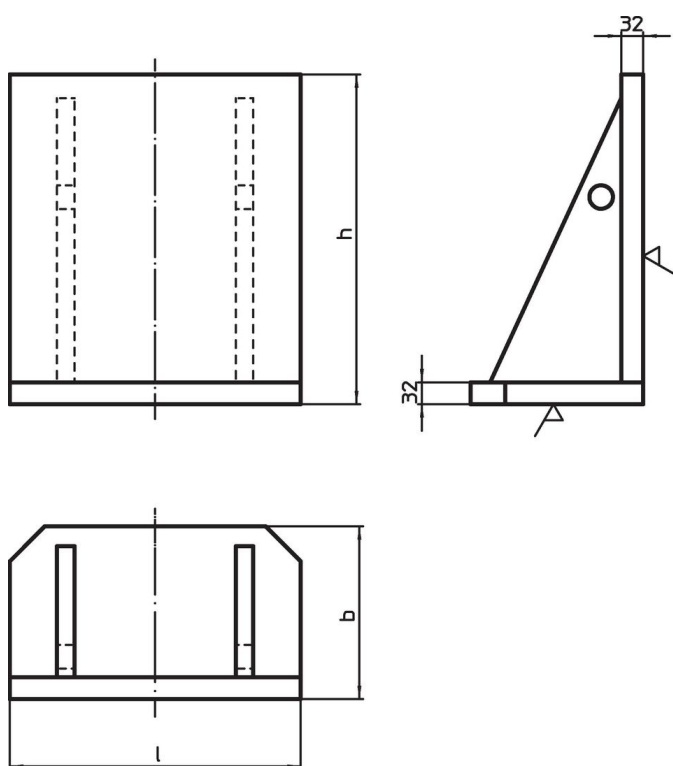
- Stål, svetsat

Mer information

Not

Specialutförande på begäran.

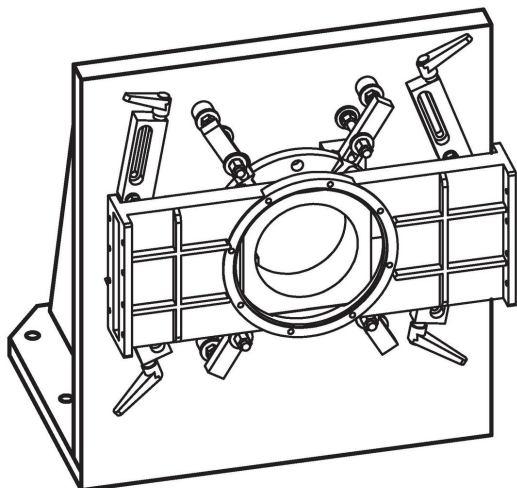
Ritning



Orderinformation

l	Dimension b [mm]	h	 [kg]	Art.nr.
630	370	650	180	1910.060

Användningsexempel



Överensstämmelse

RoHS-kompatibel

Överensstämmer med direktiv 2011/65/EU och direktiv 2015/863

Innehåller inte SVHC-ämnen

Inga SVHC-ämnen med mer än 0,1 % w/w - SVHC-lista [REACH] per 27.06.2024.

Innehåller inte ämnen i proposition 65

Inga Proposition 65-ämnen inkluderade

<https://www.P65Warnings.ca.gov/>

Fri från konfliktmineraler

Denna produkt innehåller inga ämnen betecknade som konfliktmineraler" såsom tantal, tenn, guld eller volfram från Demokratiska republiken Kongo eller angränsande länder."