

Fixturkub • förbearbetad  
1908.610



Produktbeskrivning

Material

- Gjutgods GG

Mer information

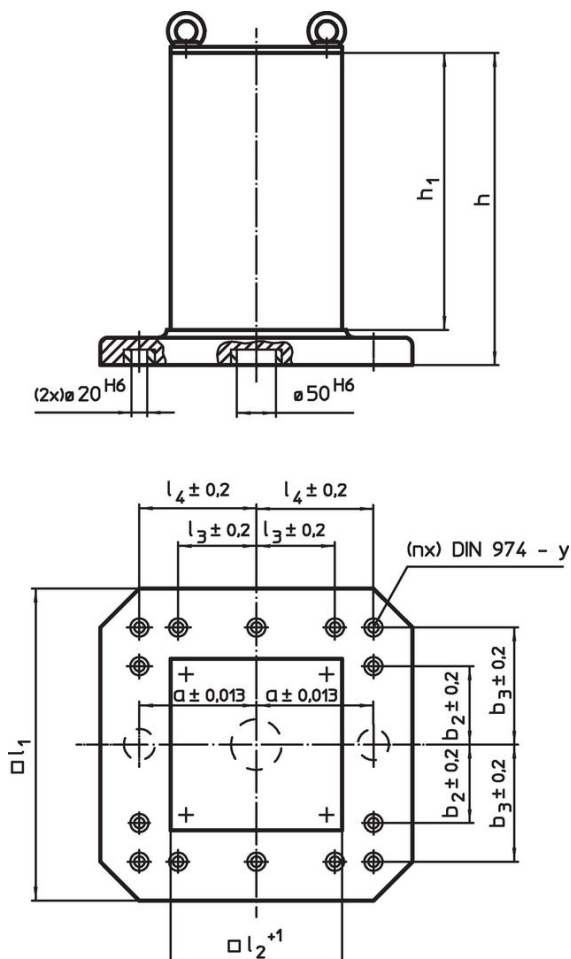
Not

Specialutförande på begäran.

Ytterligare produkter

- Gängade lyftöglor, självlåsande

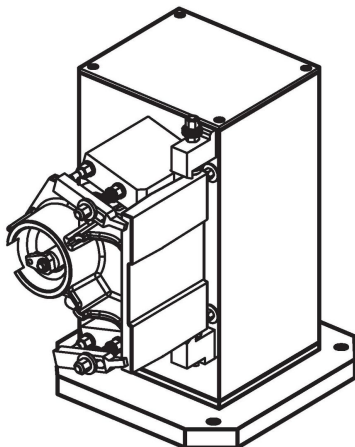
Ritning



Orderinformation

$l_1$	$l_2^{+1}$	$h_1$	$h$	Dimension					$y$	För bultar	Antal fästhål $n$	[kg]	Art.nr.
				$a$ $\pm 0,013$ [mm]	$b_2$ $\pm 0,2$	$b_3$ $\pm 0,2$	$l_3$ $\pm 0,2$	$l_4$ $\pm 0,2$					
630	451	640	700	200	200	300	200	300	16	M16	8	495	1908.610

## Användningsexempel



## Överensstämmelse

### RoHS-kompatibel

Innehåller bly - överensstämmer enligt undantag 6a / 6b / 6c

### Innehåller SVHC-ämnen >0,1 % w/w

Innehåller bly - SVHC-lista [REACH] per 27.06.2024.

### Innehåller proposition 65-ämnen



Bly kan orsaka cancer och reproduktionsskador vid exponering  
<https://www.P65Warnings.ca.gov/>

### Fri från konfliktmineraler

Denna produkt innehåller inga ämnen betecknade som konfliktmineraler" såsom tantal, tenn, guld eller volfram från Demokratiska republiken Kongo eller angränsande länder."