

Fixturkub • förbearbetad
1908.210



Produktbeskrivning

Material

- Gjutgods GG

Mer information

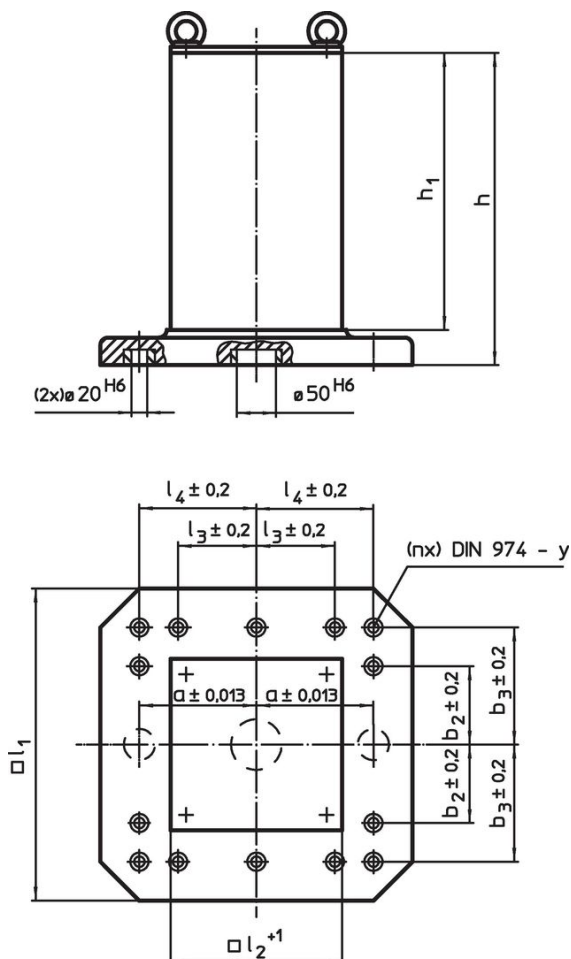
Not

Specialutförande på begäran.

Ytterligare produkter

- Gängade lyftöglor, självlåsande

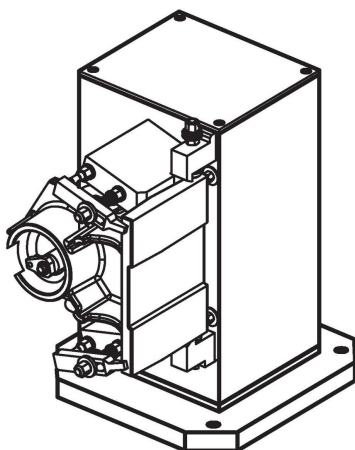
Ritning



Orderinformation

l_1	l_2^{+1}	h_1	Dimension				y	För bultar	Antal fästhål n	[kg]	Art.nr.
			h	a $\pm 0,013$	b_3 $\pm 0,2$	l_4 $\pm 0,2$					
400	231	358	408	150	150	150	12	M12	4	100	1908.210

Användningsexempel



Överensstämmelse

RoHS-kompatibel

Innehåller bly - överensstämmer enligt undantag 6a / 6b / 6c

Innehåller SVHC-ämnen >0,1 % w/w

Innehåller bly - SVHC-lista [REACH] per 27.06.2024.

Innehåller proposition 65-ämnen



Bly kan orsaka cancer och reproduktionsskador vid exponering
<https://www.P65Warnings.ca.gov/>

Fri från konfliktmineraler

Denna produkt innehåller inga ämnen betecknade som konfliktmineraler" såsom tantal, tenn, guld eller volfram från Demokratiska republiken Kongo eller angränsande länder."