

Spännvinkel • förbearbetad
1906.810



Produktbeskrivning

Material

- Gjutgods GG

Mer information

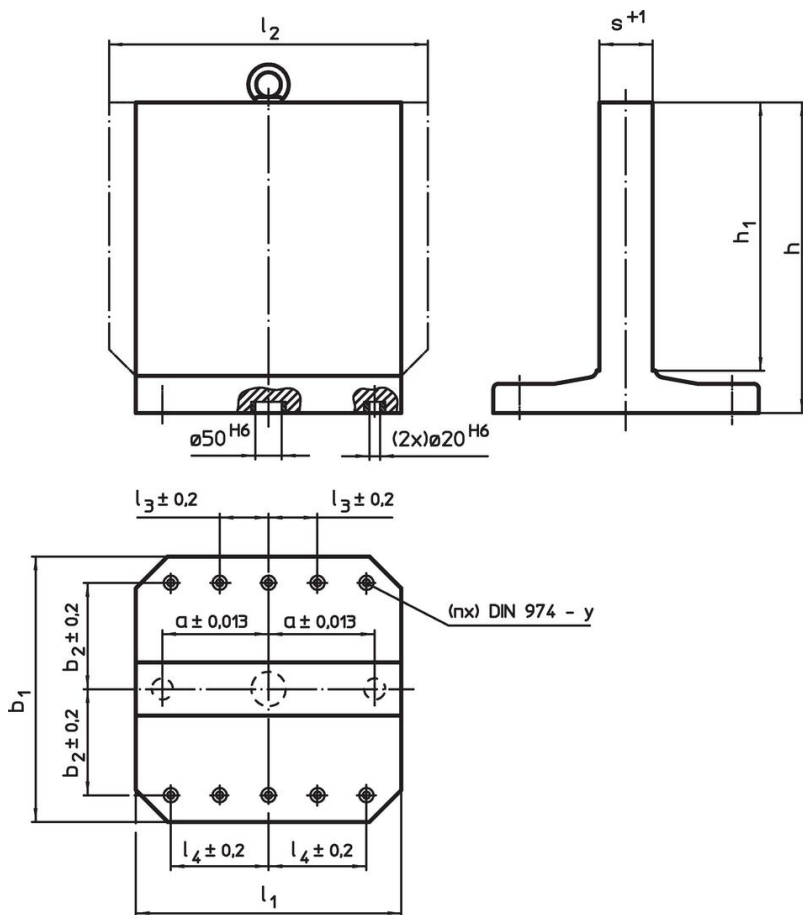
Not

Specialutförande på begäran.

Ytterligare produkter

- Gängade lyftöglor, självlåsande

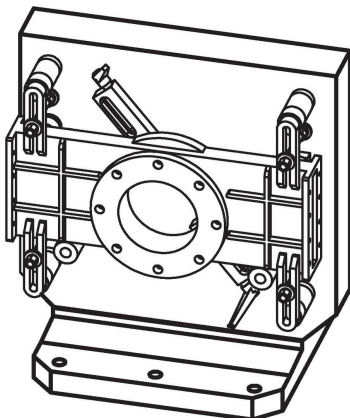
Ritning



Orderinformation

$b_1 \times l_1$	h_1	h	Dimension					y	För bultar	Antal fästhål n	[kg]	Art.nr.
			a $\pm 0,013$	b_2 $\pm 0,2$	l_3 $\pm 0,2$	l_4 $\pm 0,2$	s $+1$					
Gjutgods GG												
800 x 800	800	910	300	300	100	300	151	16	M16	8	805	1906.810

Användningsexempel



Överensstämmelse

RoHS-kompatibel

Innehåller bly - överensstämmer enligt undantag 6a / 6b / 6c

Innehåller SVHC-ämnen >0,1 % w/w

Innehåller bly - SVHC-lista [REACH] per 27.06.2024.

Innehåller proposition 65-ämnen



Bly kan orsaka cancer och reproduktionsskador vid exponering
<https://www.P65Warnings.ca.gov/>

Fri från konfliktmineraler

Denna produkt innehåller inga ämnen betecknade som konfliktmineraler" såsom tantal, tenn, guld eller volfram från Demokratiska republiken Kongo eller angränsande länder."