

Spännvinkel • förbearbetad  
1906.510



Produktbeskrivning

Material

- Gjutgods GG

Mer information

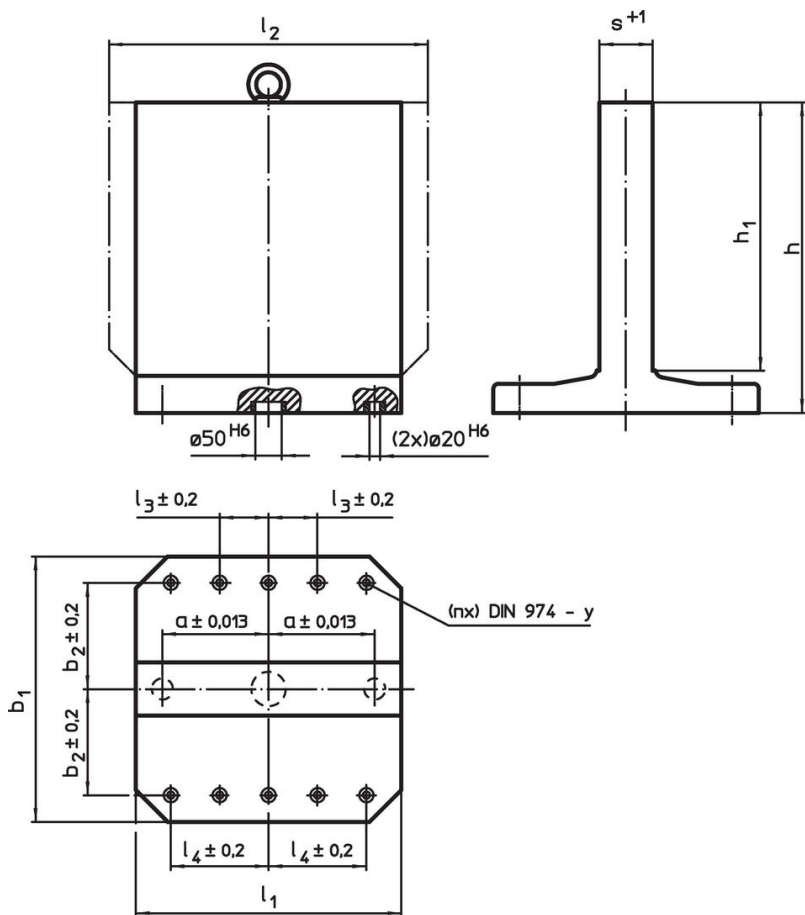
Not

Specialutförande på begäran.


Ytterligare produkter

- Gängade lyftöglor, självlåsand

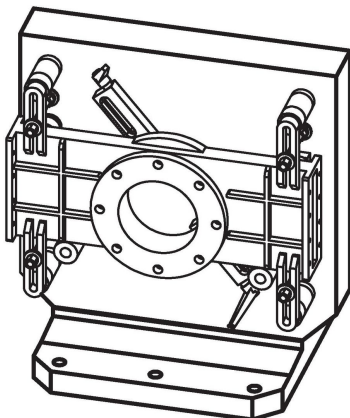
Ritning



Orderinformation

$b_1 \times l_1$	$l_2$	$h_1$	Dimension					$y$	För bultar	Antal fästhål $n$	 [kg]	Art.nr.
			$h$	$a$ $\pm 0,013$	$b_2$ $\pm 0,2$	$l_4$ $\pm 0,2$	$s$ $+1$					
Gjutgods GG												
500 x 500	630	500	595	200	200	200	101	12	M12	6	334	1906.510

## Användningsexempel



## Överensstämmelse

### RoHS-kompatibel

Innehåller bly - överensstämmer enligt undantag 6a / 6b / 6c

### Innehåller SVHC-ämnen >0,1 % w/w

Innehåller bly - SVHC-lista [REACH] per 27.06.2024.

### Innehåller proposition 65-ämnen



Bly kan orsaka cancer och reproduktionsskador vid exponering  
<https://www.P65Warnings.ca.gov/>

### Fri från konfliktmineraler

Denna produkt innehåller inga ämnen betecknade som konfliktmineraler" såsom tantal, tenn, guld eller volfram från Demokratiska republiken Kongo eller angränsande länder."