

Spännvinkel 1906.440



Produktbeskrivning

Material

- Gjutgods GG

Mer information

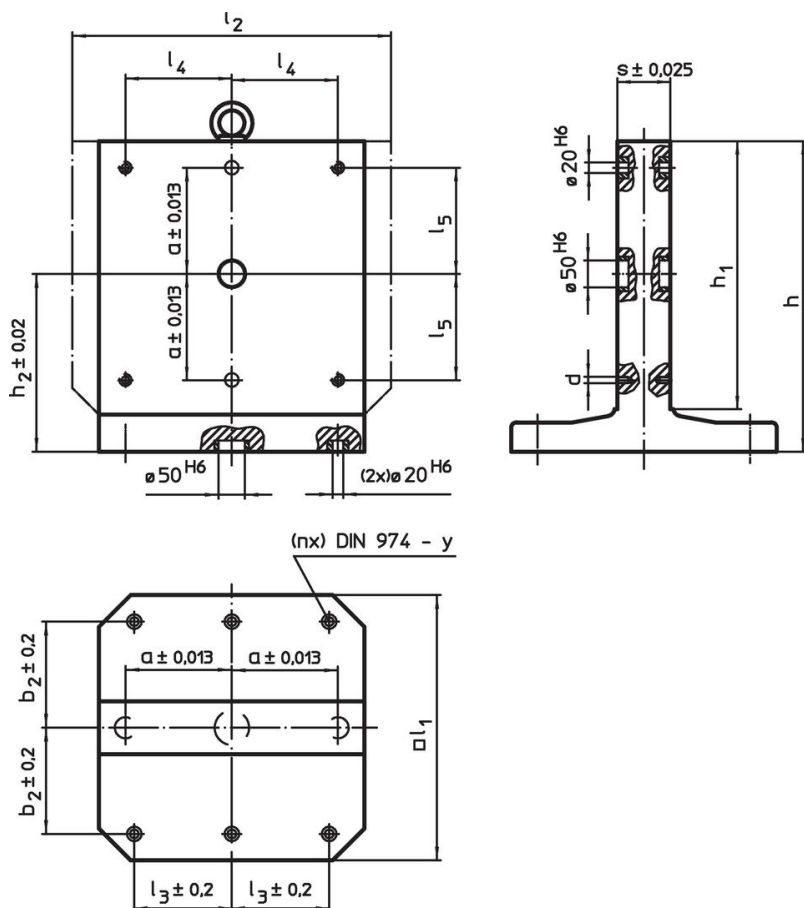
Not

Specialutförande på begäran.

Ytterligare produkter

- Gängade lyftöglor, självlåsande

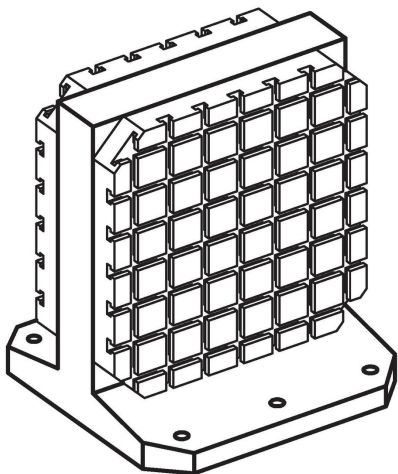
Ritning



Orderinformation

l_1	h_1	h	Dimension								y	För bultar	Antal fästhål n	[kg]	Art.nr.	
			a $\pm 0,013$	b_2 $\pm 0,2$	l_3 $\pm 0,2$	l_4	l_5	h_2 $\pm 0,02$	s $\pm 0,025$	d						[mm]
500	500	595	200	200	200	200	200	200	345	100	M12	12	M12	6	295	1906.440

Användningsexempel



Överensstämmelse

RoHS-kompatibel

Innehåller bly - överensstämmer enligt undantag 6a / 6b / 6c

Innehåller SVHC-ämnen >0,1 % w/w

Innehåller bly - SVHC-lista [REACH] per 27.06.2024.

Innehåller proposition 65-ämnen



Bly kan orsaka cancer och reproduktionsskador vid exponering
<https://www.P65Warnings.ca.gov/>

Fri från konfliktmineraler

Denna produkt innehåller inga ämnen betecknade som konfliktmineraler" såsom tantal, tenn, guld eller volfram från Demokratiska republiken Kongo eller angränsande länder."