

Spännvinkel 1906.340



Produktbeskrivning

Material

- Gjutgods GG

Mer information

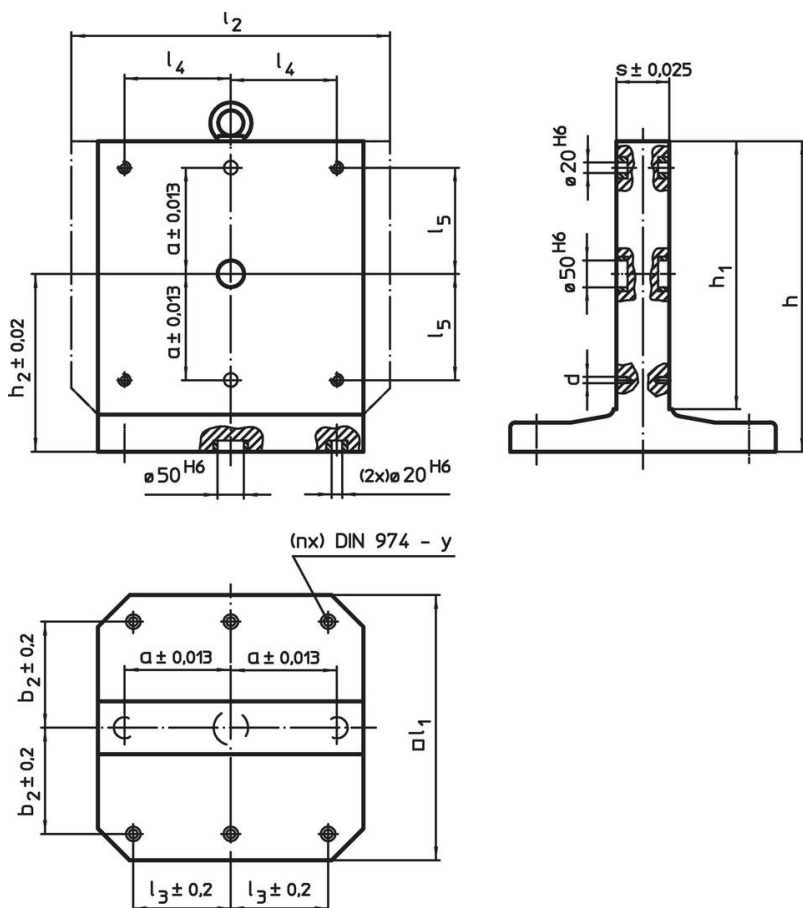
Not

Specialutförande på begäran.


Ytterligare produkter

- Gängade lyftöglor, självlåsande

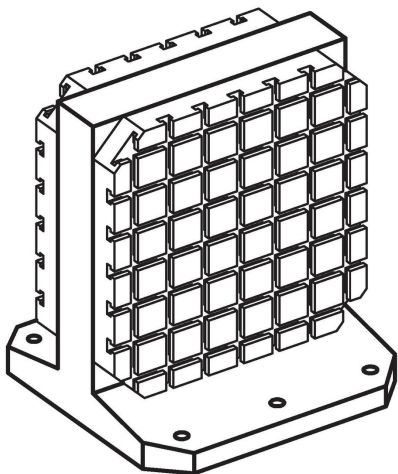
Ritning



Orderinformation

Dimension													y	För bultar	Antal fästhål n	 [kg]	Art.nr.
l_1	l_2	h_1	h	a $\pm 0,013$	b_2 $\pm 0,2$	l_3 $\pm 0,2$	l_4	l_5	h_2 $\pm 0,02$	s $\pm 0,025$	d	[mm]					
400	500	400	475	150	150	150	200	100	275	80	M12	12	M12	4	168	1906.340	

Användningsexempel



Överensstämmelse

RoHS-kompatibel

Innehåller bly - överensstämmer enligt undantag 6a / 6b / 6c

Innehåller SVHC-ämnen >0,1 % w/w

Innehåller bly - SVHC-lista [REACH] per 27.06.2024.

Innehåller proposition 65-ämnen



Bly kan orsaka cancer och reproduktionsskador vid exponering
<https://www.P65Warnings.ca.gov/>

Fri från konfliktmineraler

Denna produkt innehåller inga ämnen betecknade som konfliktmineraler" såsom tantal, tenn, guld eller volfram från Demokratiska republiken Kongo eller angränsande länder."