

## Spännvinkel 1906.240



### Produktbeskrivning

#### Material

- Gjutgods GG

#### Mer information

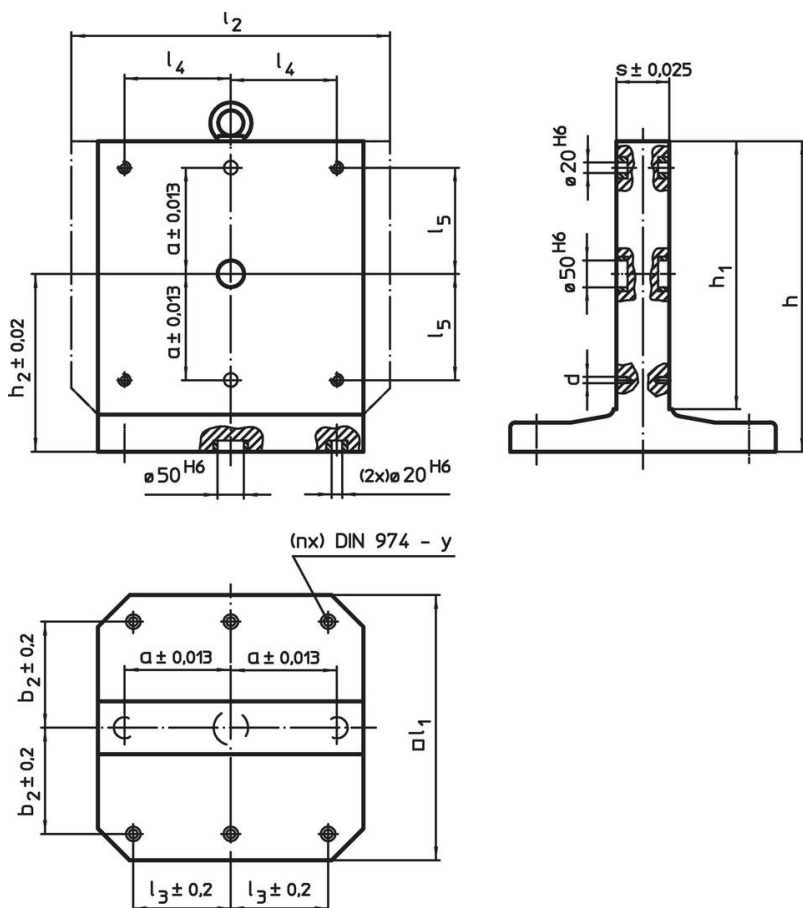
#### Not

Specialutförande på begäran.

#### Ytterligare produkter

- Gängade lyftöglor, självlåsande

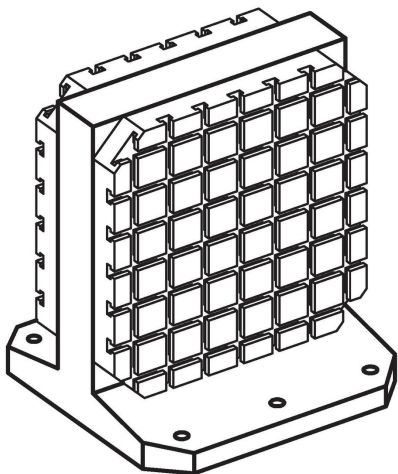
### Ritning



### Orderinformation

$l_1$	$h_1$	$h$	Dimension								$y$	För bultar	Antal fästhål $n$	[kg]	Art.nr.
			$a$ $\pm 0,013$	$b_2$ $\pm 0,2$	$l_3$ $\pm 0,2$	$l_4$	$l_5$	$h_2$ $\pm 0,02$	$s$ $\pm 0,025$	$d$					
400	400	475	150	150	150	100	100	275	80	M12	12	M12	4	147	1906.240

## Användningsexempel



## Överensstämmelse

### RoHS-kompatibel

Innehåller bly - överensstämmer enligt undantag 6a / 6b / 6c

### Innehåller SVHC-ämnen >0,1 % w/w

Innehåller bly - SVHC-lista [REACH] per 27.06.2024.

### Innehåller proposition 65-ämnen



Bly kan orsaka cancer och reproduktionsskador vid exponering  
<https://www.P65Warnings.ca.gov/>

### Fri från konfliktmineraler

Denna produkt innehåller inga ämnen betecknade som konfliktmineraler" såsom tantal, tenn, guld eller volfram från Demokratiska republiken Kongo eller angränsande länder."