

Införbara plattor

1704.500



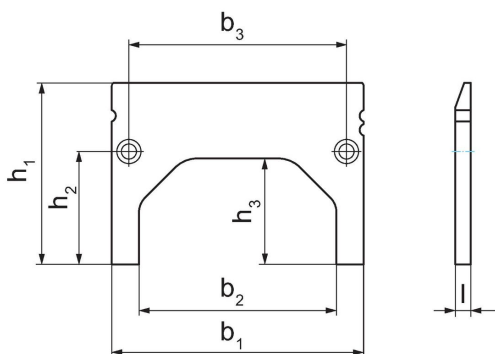
Produktbeskrivning

- Tre stödhöjder
- För utjämning av arbetsstycket på de fem-sidiga bearbetningsbackarna
- Slipad för hög noggrannhet
- Levereras utan M 6 x 8 mm monteringskruv (art. nr. 1704.600)
- Denna produkt levereras som ett par

Material

- Stål, härdat

Ritning



Orderinformation

b ₁	b ₂	b ₃	Dimension			[g]	Art.nr.	
			l	h ₁	h ₂			h ₃
			[mm]					
125	98	108	7,6	70	56	53	218	1704.500

Överensstämmelse

RoHS-kompatibel

Överensstämmer med direktiv 2011/65/EU och direktiv 2015/863

Innehåller inte SVHC-ämnen

Inga SVHC-ämnen med mer än 0,1 % w/w - SVHC-lista [REACH] per 27.06.2024.

Innehåller inte ämnen i proposition 65

Inga Proposition 65-ämnen inkluderade
<https://www.P65Warnings.ca.gov/>

Fri från konfliktmineraler

Denna produkt innehåller inga ämnen betecknade som konfliktmineraler" såsom tantal, tenn, guld eller volfram från Demokratiska republiken Kongo eller angränsande länder."