

Multi-Vice • MS 125

1700.200

**Produktbeskrivning****Tillämpningsområde:**

- Kan användas horisontalt och vertikalt - därför lämplig för vertikala och horisontala CNC maskiner
- Vanlig fastspänning, grip fastspänning eller nedåtriktad fastspänning är möjligt
- MS 125-S - idealisk för fem-axlig fleroptionsmaskin
- Spänna fast obearbetade detaljer, sågat eller gasskuret material genom att tränga in i materialet med härdade, utbytbara gripare
- Med stödbackarna kan obearbetade detaljer i många olika material, eller komplexa former, spännas fast både säkert och ekonomiskt.

Produktfunktioner:

- Mycket mångsidig - det modulära fixtursystemet kombinerar praktiskt taget alla möjligheter av våra beprövade modeller
- Kraftspindel med tryckförstärkare - spännkraften ger inte efter
- Förstora spännbredd för säker uppspänning av obearbetade detaljer
- Förlorad spännmarginal 8 mm med nedåtriktad fastspänning, 3 mm med greppspänning
- Fastspänning med momentnyckel (max. 30 Nm) - detta gör det möjligt att arbeta över bordet med en ogynnsam spännanordning på verktyget

I leveransen ingår

- 1 högtrycksskruvstycke utan backar
- 1 uppsättning spännelement
- 3 hylsnycklar
- Sexkants insats för momentnyckel 3/8"

Spännkäkar beställ separat.**Material**

- Nodulärt gjutjärn (GGG 60)

Mer information**Not**

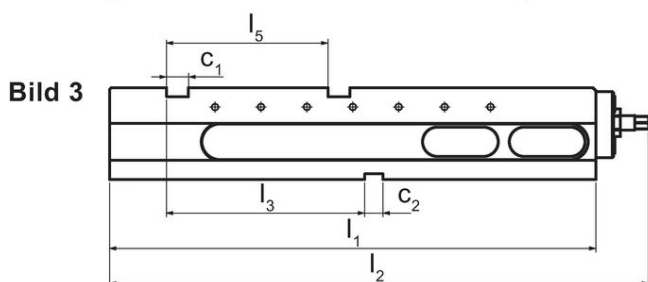
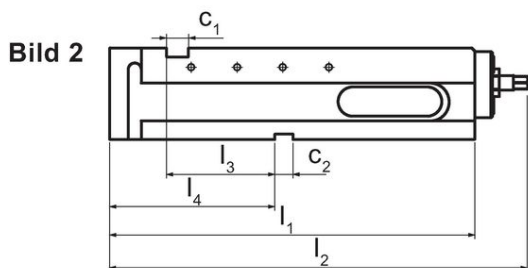
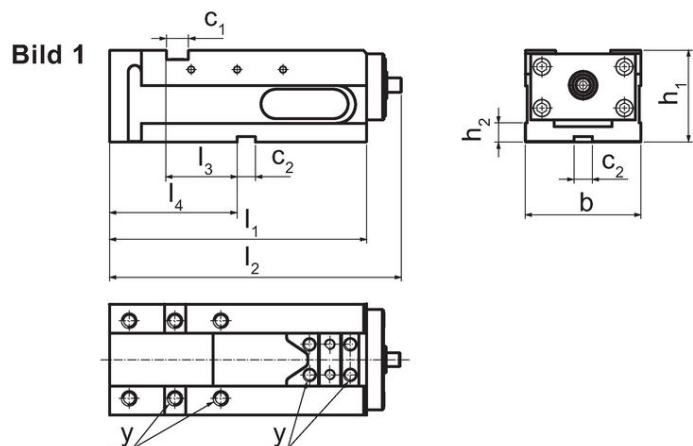
This is a discontinued article.

Ytterligare produkter

- Multi-Vice, MS 125eco
- Anslag, vridbart
- Anslag
- Momentnyckel
- Spännvinkel
- Inställning och fäst set
- Trappformad back
- Grundbackar, hård
- Vridbara backar, rörliga
- Huvudback insats
- Anslag, mjukt
- Påsnäppbara Paralleler, klick
- Anslag, Räckflad
- Grundbackar, mjukt
- Anslag, prisma
- Trappformad back
- Monteringskruvar, för backar
- Stödback, pendlande
- Stödback
- Trappformad back, för gripbultar
- Universal Gripset
- Gripbult
- Lokaliseringsstift, för gripbultar
- Stödplatta
- Gripbult , spetsig
- Gripbult , låg
- Gripbult , fyrpunkt
- Gripbult , slät
- Gripbult , rund
- Nedåtriktade Set, låg
- Nedåtriktade Set, högt
- Kiladapter, låg
- Kiladapter, högt
- Kilelement, fyrpunkt
- Kilelement, microgrip
- Kilelement, belagd
- Kilelement, rund
- Positioneringstapp
- Backar för femsidig bearbetning

- Backar för femsidig bearbetning
- Gripband, vändbar
- Kiladapter, för backar för fem-sidig bearbetning
- Införbara plattor
- Monteringskruvar, för backar för fem-sidig bearbetning

Ritning



Orderinformation

Backbredd [mm]	Dimension [mm]										Ättningsmoment max. [Nm]	Spännkraft max. [kN]	[kg]	Art.nr.	
	b	l_1	l_2	l_3	l_4	h_1	h_2	c_1	c_2	y					
MS 125-M – Bild 2	125	126	398	455	118	180	100	21	24	20	M12	30	40	30	1700.200

Överensstämmelse

RoHS-kompatibel

Överensstämmer med direktiv 2011/65/EU och direktiv 2015/863

Innehåller inte SVHC-ämnen

Inga SVHC-ämnen med mer än 0,1 % w/w - SVHC-lista [REACH] per 27.06.2024.

Innehåller inte ämnen i proposition 65

Inga Proposition 65-ämnen inkluderade

<https://www.P65Warnings.ca.gov/>

Fri från konfliktmineraler

Denna produkt innehåller inga ämnen betecknade som konfliktmineraler" såsom tantal, tenn, guld eller volfram från Demokratiska republiken Kongo eller angränsande länder."