

Multi-Vice • MS 125eco

1700.020



Produktbeskrivning

Det mångsidiga spännsystemet är tidlöst för normal fastspänning. Det passar till vanlig fräsning. Fastspänning av oarbetade arbetsstycken, sågade eller flamskurna detaljer genom att tränga in i materialet med härdade, utbytbara gripare

MS 125eco är konstruerad för snabb bearbetning av oarbetade / förarbetade samt färdiga produkter. Den är lika lämplig för greppspänning i den första uppspänningen såväl som för konventionell fastspänning i den andra uppspänningen utan ombyggnad.

- slipade käkar för hög precision av bearbetning på arbetsstycken
- högtrycksspindel med mekanisk kraftförstärkare (använd momentnyckel)
- upp till 40 kN spännkraft (linjär ökning, till max. 30 Nm)
- solid bas av GGG 60, slipad på över och undersida
- gänga M8 på båda sidor för stopp till arbetsstycket
- exakta inriktningsslitsar i slipade bottenyta för en optimal inställning på maskinbordet

Innehåller:

- 1 st MS 125eco
- 1 set backar för gripbultar
- 4 st gripbultar, spetsig
- 4 st spännelement
- 3 st nycklar

Alla komponenter i produktområdena "konventionell fastspänning" och "greppfastspänning" samt tillbehören till Multi-Vice MS 125 är fullt kompatibla med MS 125eco. Vid horisontell bearbetning kan Halder-basement (vinklar / kuber) användas.

Material

- Nodulärt gjutjärn (GGG 60)

Mer information

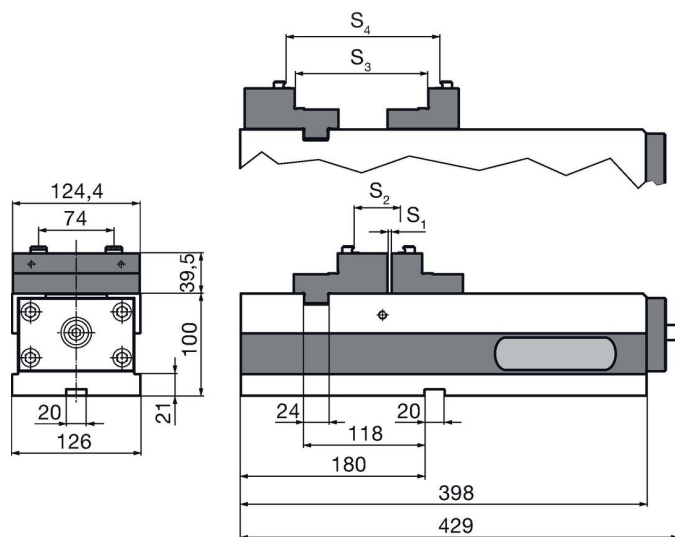
Not

This is a discontinued article.


Ytterligare produkter

- Multi-Vice, MS 125
- Momentnyckel

Ritning



Orderinformation

Spännkraft max. [kN]	 [kg]	Art.nr.
40	33	1700.020

Överensstämmelse

RoHS-kompatibel

Överensstämmer med direktiv 2011/65/EU och direktiv 2015/863

Innehåller inte SVHC-ämnen

Inga SVHC-ämnen med mer än 0,1 % w/w - SVHC-lista [REACH] per 27.06.2024.

Innehåller inte ämnen i proposition 65

Inga Proposition 65-ämnen inkluderade

<https://www.P65Warnings.ca.gov/>

Fri från konfliktmineraler

Denna produkt innehåller inga ämnen betecknade som konfliktmineraler" såsom tantal, tenn, guld eller volfram från Demokratiska republiken Kongo eller angränsande länder."