

Positioneringskruv

1655.500

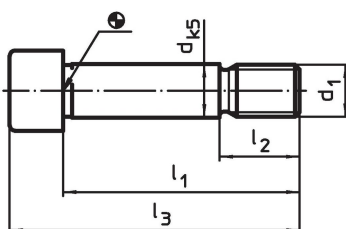


Produktbeskrivning

Material

- Värmebehandlat stål, härdat, kvalitet 10.9

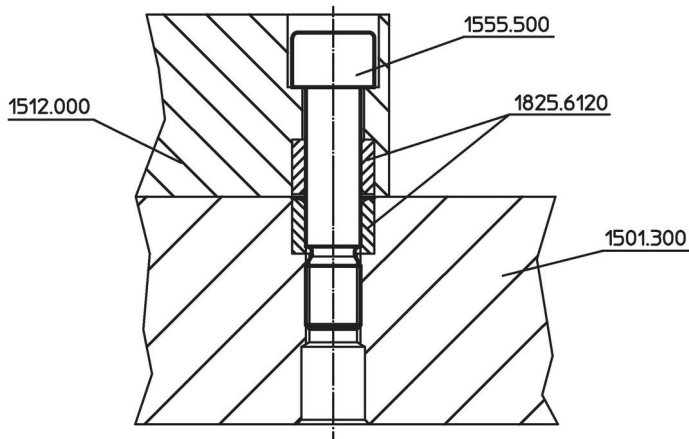
Ritning



Orderinformation

System	Dimension					[g]	Art.nr.
	d ₁	l ₁	d [mm]	l ₂	l ₃		
L16	M16	64	16	24	80	140	1655.500

Användningsexempel



Överensstämmelse

RoHS-kompatibel

Överensstämmer med direktiv 2011/65/EU och direktiv 2015/863

Innehåller inte SVHC-ämnen

Inga SVHC-ämnen med mer än 0,1 % w/w - SVHC-lista [REACH] per 23.01.2024.

Innehåller inte ämnen i proposition 65

Inga Proposition 65-ämnen inkluderade
<https://www.P65Warnings.ca.gov/>

Fri från konfliktmineraler

Denna produkt innehåller inga ämnen betecknade som konfliktmineraler" såsom tantal, tenn, guld eller volfram från Demokratiska republiken Kongo eller angränsande länder."