

Spännfot

1650.000

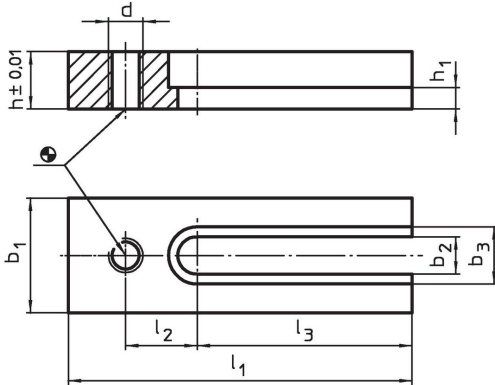


Produktbeskrivning

Material

- Stål, sätthärdat, slipat

Ritning



Orderinformation

System	Dimension									[g]	Art.nr.
	l_1	b_1	h	l_2	l_3	b_2	b_3	h_1	d		
L16	140	60	30	30	80	17	26	13	M16	1435	1650.000

Överensstämmelse

RoHS-kompatibel

Överensstämmer med direktiv 2011/65/EU och direktiv 2015/863

Innehåller inte SVHC-ämnen

Inga SVHC-ämnen med mer än 0,1 % w/w - SVHC-lista [REACH] per 27.06.2024.

Innehåller inte ämnen i proposition 65

Inga Proposition 65-ämnen inkluderade
<https://www.P65Warnings.ca.gov/>

Fri från konfliktmineraler

Denna produkt innehåller inga ämnen betecknade som konfliktmineraler" såsom tantal, tenn, guld eller volfram från Demokratiska republiken Kongo eller angränsande länder."