

Stoppvinkel

1621.600

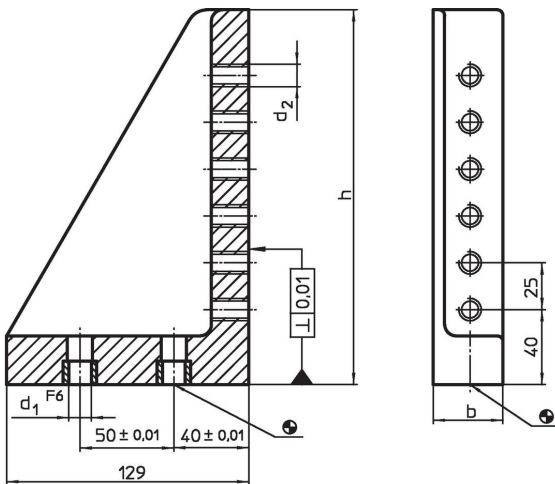


Produktbeskrivning

Material

- Gjutgods GG, fosfaterad, slipad

Ritning



Orderinformation

System	b	Dimension			Antal gängor	[g]	Art.nr.
		h	d ₁	d ₂			
L16	66	140	16	M16	4	3121	1621.600

Överensstämmelse

RoHS-kompatibel

Överensstämmer med direktiv 2011/65/EU och direktiv 2015/863

Innehåller inte SVHC-ämnen

Inga SVHC-ämnen med mer än 0,1 % w/w - SVHC-lista [REACH] per 27.06.2024.

Innehåller inte ämnen i proposition 65

Inga Proposition 65-ämnen inkluderade
<https://www.P65Warnings.ca.gov/>

Fri från konfliktmineraler

Denna produkt innehåller inga ämnen betecknade som konfliktmineraler" såsom tantal, tenn, guld eller volfram från Demokratiska republiken Kongo eller angränsande länder."