

## Cylindriskt anslag

1614.500



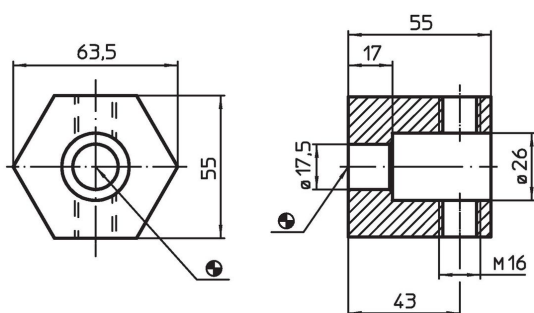
### Produktbeskrivning

För L-12 hål och styrpinnsystem används sidostycket EH 1114.500.


### Material

- Stål, svartoxiderat

### Ritning



### Orderinformation

System	 [g]	Art.nr.
L16	894	1614.500

### Överensstämmelse

#### RoHS-kompatibel

Överensstämmer med direktiv 2011/65/EU och direktiv 2015/863

#### Innehåller inte SVHC-ämnen

Inga SVHC-ämnen med mer än 0,1 % w/w - SVHC-lista [REACH] per 27.06.2024.

#### Innehåller inte ämnen i proposition 65

Inga Proposition 65-ämnen inkluderade  
<https://www.P65Warnings.ca.gov/>

#### Fri från konfliktmineraler

Denna produkt innehåller inga ämnen betecknade som konfliktmineraler" såsom tantal, tenn, guld eller volfram från Demokratiska republiken Kongo eller angränsande länder."