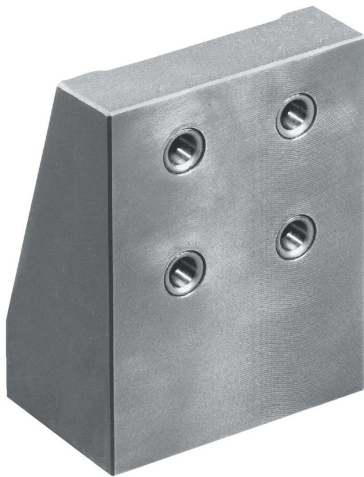


Spännvinkel

1611.500

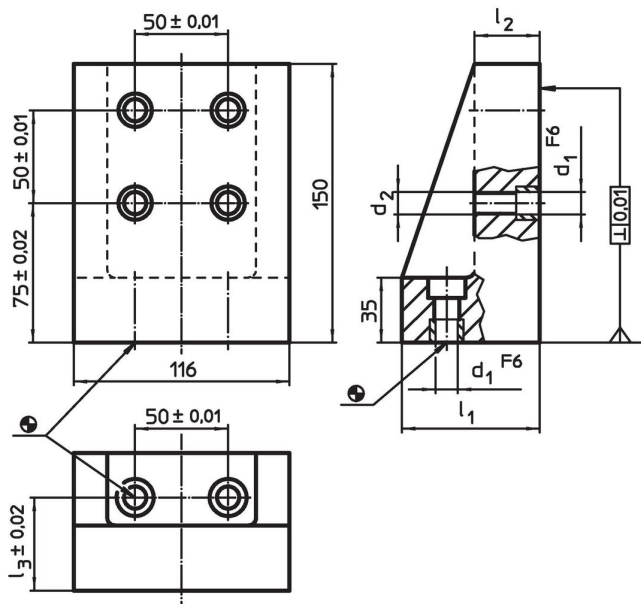


Produktbeskrivning

Material

- Gjutgods GG, fosfaterad

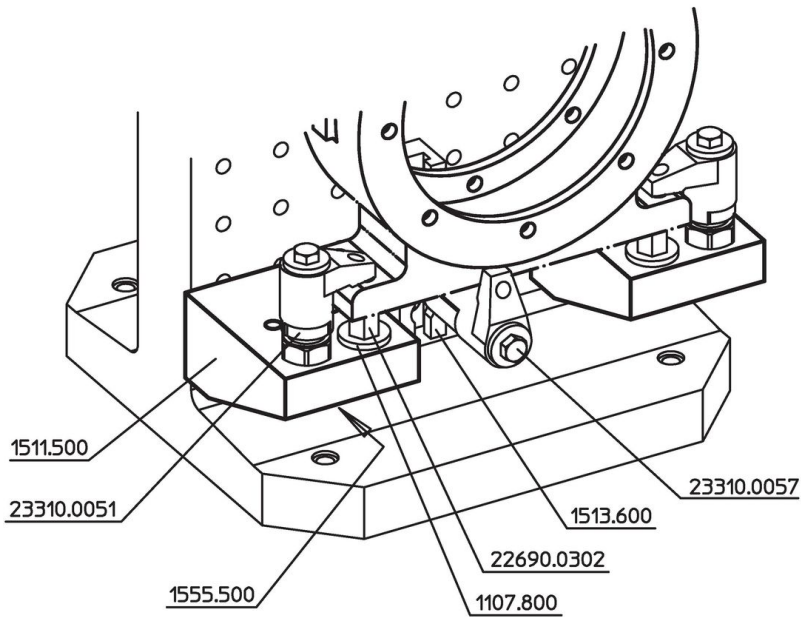
Ritning



Orderinformation

System	Dimension					[kg]	Art.nr.
	l ₁	l ₂	l ₃ [mm]	d ₁	d ₂		
L16	79	40	55	16	M16	6	1611.500

Användningsexempel



Överensstämmelse

RoHS-kompatibel

Överensstämmer med direktiv 2011/65/EU och direktiv 2015/863

Innehåller inte SVHC-ämnen

Inga SVHC-ämnen med mer än 0,1 % w/w - SVHC-lista [REACH] per 27.06.2024.

Innehåller inte ämnen i proposition 65

Inga Proposition 65-ämnen inkluderade

<https://www.P65Warnings.ca.gov/>

Fri från konfliktmineraler

Denna produkt innehåller inga ämnen betecknade som konfliktmineraler" såsom tantal, tenn, guld eller volfram från Demokratiska republiken Kongo eller angränsande länder."