

Spännvinkel
1605.400

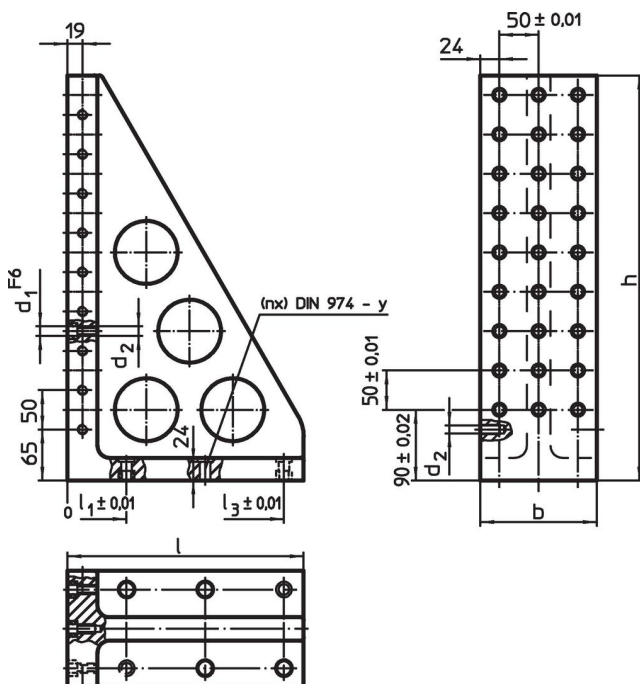


Produktbeskrivning

Material

- Gjutgods GG, fosfaterad

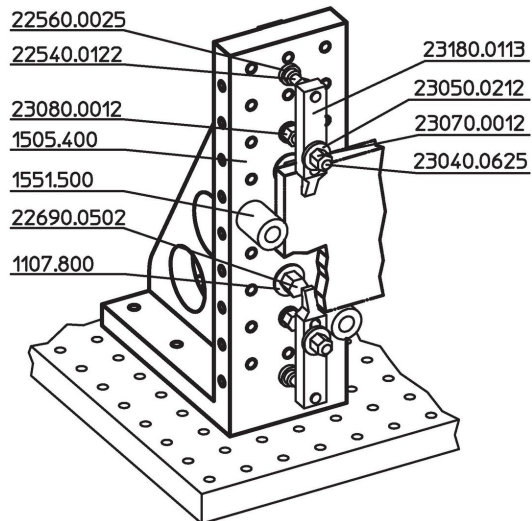
Ritning



Orderinformation

System	Dimension			Dimension					y	För bultar	Antal fästhål n	Antal hål- rader	[kg]	Art.nr.
	l	b	h	l ₁	l ₂	l ₃	d ₁	d ₂						
L16	300	148	515	75	175	275	16	M16	16	M16	6	3 x 9	38	1605.400

Användningsexempel



Överensstämmelse

RoHS-kompatibel

Överensstämmer med direktiv 2011/65/EU och direktiv 2015/863

Innehåller inte SVHC-ämnen

Inga SVHC-ämnen med mer än 0,1 % w/w - SVHC-lista [REACH] per 23.01.2024.

Innehåller inte ämnen i proposition 65

Inga Proposition 65-ämnen inkluderade
<https://www.P65Warnings.ca.gov/>

Fri från konfliktmineraler

Denna produkt innehåller inga ämnen betecknade som konfliktmineraler" såsom tantal, tenn, guld eller volfram från Demokratiska republiken Kongo eller angränsande länder."