

## Inpassningsverktyg

1586.260



### Produktbeskrivning

Håller arbetsstycket på plats under spännprocessen.

### Material

- Stål, svartoxiderat

### Montering

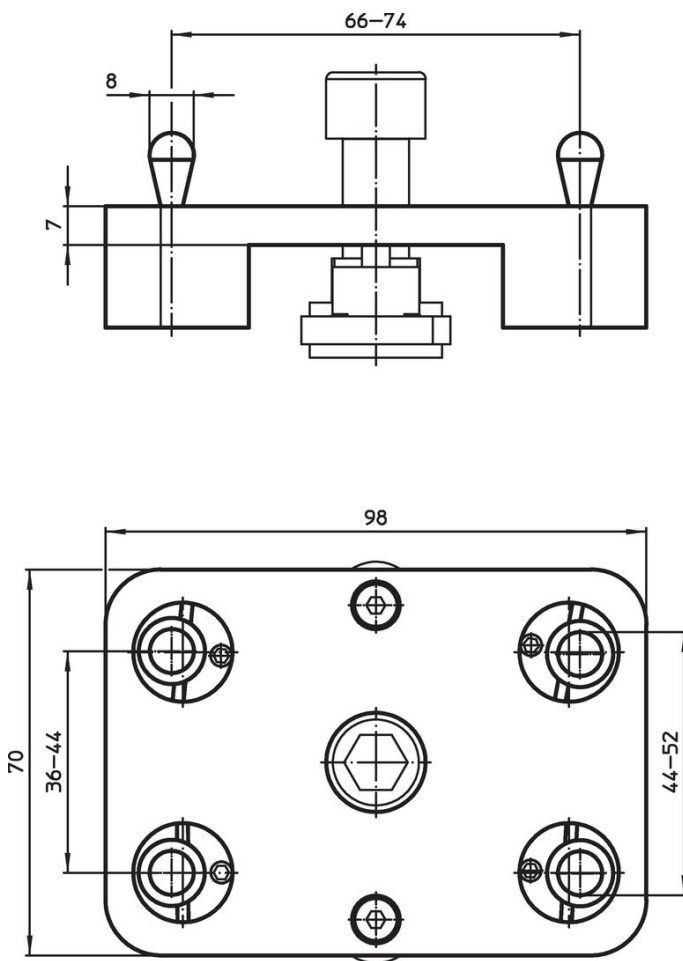
Mothåll (art. nr. 1586.200, 1586.201 och 1586.202) krävs.

### Mer information


### Not

Fjädertryck av 100 N per sidotryckstift.

### Ritning



### Orderinformation

	Art.nr.
 [g] 800	1586.260

## Överensstämmelse

### RoHS-kompatibel

Överensstämmer med direktiv 2011/65/EU och direktiv 2015/863

### Innehåller inte SVHC-ämnen

Inga SVHC-ämnen med mer än 0,1 % w/w - SVHC-lista [REACH] per 27.06.2024.

### Innehåller inte ämnen i proposition 65

Inga Proposition 65-ämnen inkluderade  
<https://www.P65Warnings.ca.gov/>

### Fri från konfliktmineraler

Denna produkt innehåller inga ämnen betecknade som konfliktmineraler" såsom tantal, tenn, guld eller volfram från Demokratiska republiken Kongo eller angränsande länder."