

Sidostopp
1586.252

Produktbeskrivning

Material

- stål

Montering

Stoppet kan monteras på spännlistens båda sidor.

Magnetisk version - bild 2:

Stoppet kan snabbt och enkelt tas bort innan bearbetning av arbetsstycket tack vare verktygsfri montering.

Ritning

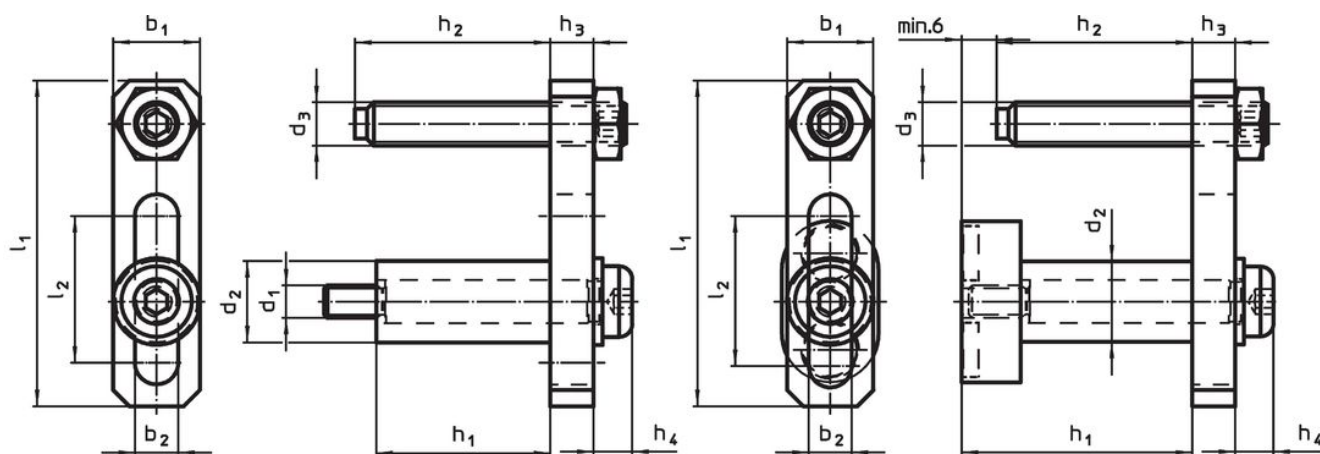


Bild 1

Bild 2

Orderinformation

Dimension											[g]	Art.nr.	
d ₂	d ₃	l ₁	l ₂	b ₁	b ₂	h ₁	h ₂	h ₃	h ₄	[mm]			
Bild 2													
15	M8	60	27	16	8	43	0 - 37	8	7			151	1586.252

Överensstämmelse

RoHS-kompatibel

Överensstämmer med direktiv 2011/65/EU och direktiv 2015/863

Innehåller inte SVHC-ämnen

Inga SVHC-ämnen med mer än 0,1 % w/w - SVHC-lista [REACH] per 27.06.2024.

Innehåller inte ämnen i proposition 65

Inga Proposition 65-ämnen inkluderade
<https://www.P65Warnings.ca.gov/>

Fri från konfliktmineraler

Denna produkt innehåller inga ämnen betecknade som konfliktmineraler" såsom tantal, tenn, guld eller volfram från Demokratiska republiken Kongo eller angränsande länder."