

Mothåll till spännskena

1586.202



Produktbeskrivning

Material

- Verktogsstål, härdat

Ritning

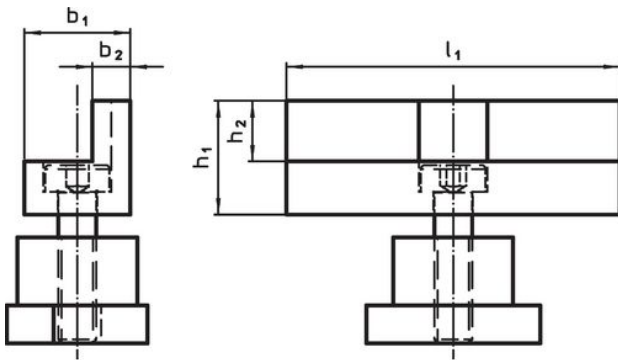


Bild 1

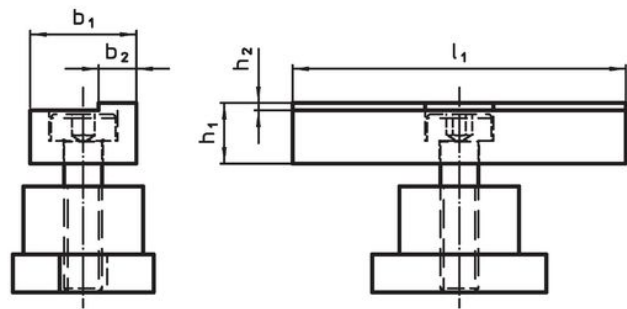


Bild 2

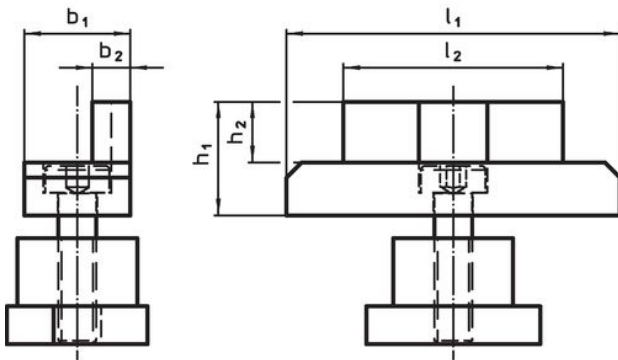


Bild 3

Orderinformation

l ₁	b ₁	Dimension			h ₂	[g]	Art.nr.
		b ₂	h ₁ ±0,01	[mm]			
läg	– Bild 2						
44	14	5	8	1	60	1586.202	

Överensstämmelse

RoHS-kompatibel

Överensstämmer med direktiv 2011/65/EU och direktiv 2015/863

Innehåller inte SVHC-ämnen

Inga SVHC-ämnen med mer än 0,1 % w/w - SVHC-lista [REACH] per 27.06.2024.

Innehåller inte ämnen i proposition 65

Inga Proposition 65-ämnen inkluderade
<https://www.P65Warnings.ca.gov/>

Fri från konfliktmineraler

Denna produkt innehåller inga ämnen betecknade som konfliktmineraler" såsom tantal, tenn, guld eller volfram från Demokratiska republiken Kongo eller angränsande länder."