

Mothåll till spännskena

1586.201



Produktbeskrivning

Material

- Verktogsstål, härdat

Ritning

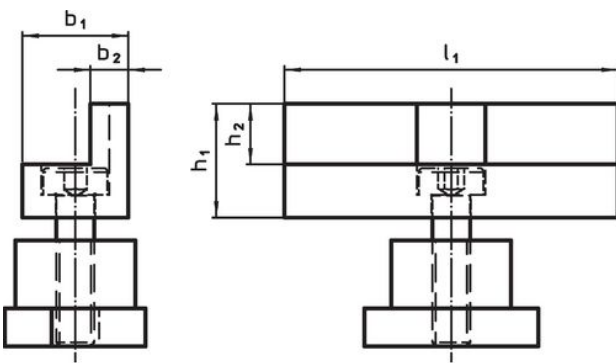


Bild 1

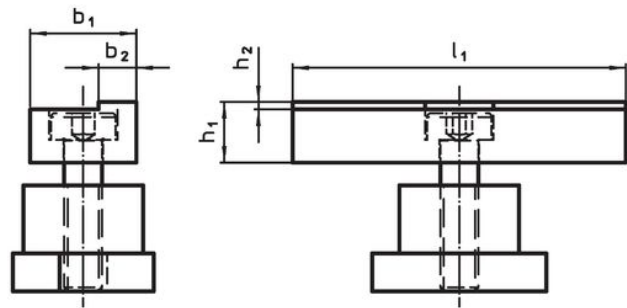


Bild 2

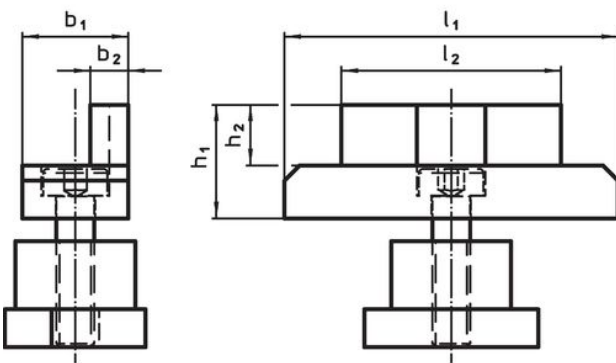



Bild 3

Orderinformation

l ₁	l ₂	Dimension				h ₁ ±0,01	h ₂	 [g]	Art.nr.
		b ₁	b ₂	[mm]					
hög, bredden minskad – Bild 3									
44	29	14	5			15	8	64	1586.201

Överensstämmelse

RoHS-kompatibel

Överensstämmer med direktiv 2011/65/EU och direktiv 2015/863

Innehåller inte SVHC-ämnen

Inga SVHC-ämnen med mer än 0,1 % w/w - SVHC-lista [REACH] per 27.06.2024.

Innehåller inte ämnen i proposition 65

Inga Proposition 65-ämnen inkluderade
<https://www.P65Warnings.ca.gov/>

Fri från konfliktmineraler

Denna produkt innehåller inga ämnen betecknade som konfliktmineraler" såsom tantal, tenn, guld eller volfram från Demokratiska republiken Kongo eller angränsande länder."