

Mothåll till spännskena

1586.200



Produktbeskrivning

Material

- Verktogsstål, härdad

Ritning

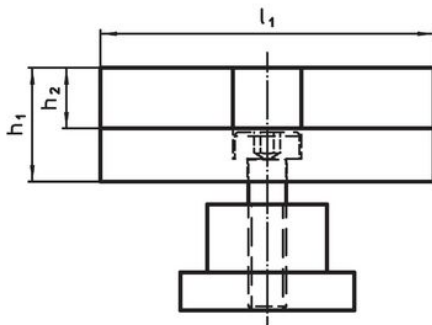
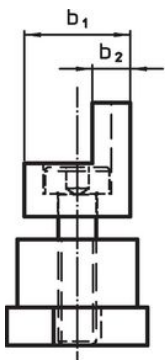


Bild 1

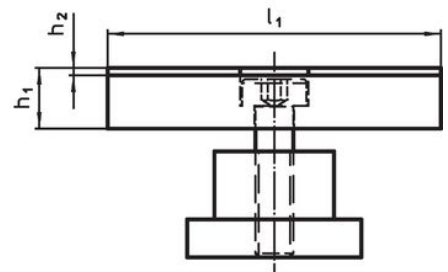
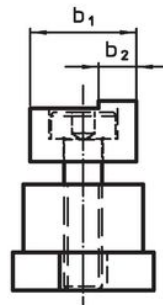


Bild 2

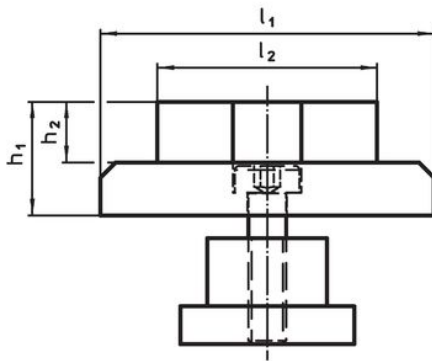
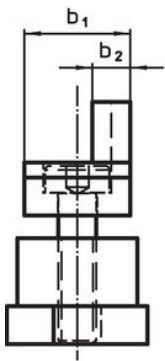



Bild 3

Orderinformation

l_1	b_1	Dimension b_2 [mm]	h_1 $\pm 0,01$	h_2	 [g]	Art.nr.
högt – Bild 1						
44	14	5	15	8	72	1586.200

Överensstämmelse

RoHS-kompatibel

Överensstämmer med direktiv 2011/65/EU och direktiv 2015/863

Innehåller inte SVHC-ämnen

Inga SVHC-ämnen med mer än 0,1 % w/w - SVHC-lista [REACH] per 27.06.2024.

Innehåller inte ämnen i proposition 65

Inga Proposition 65-ämnen inkluderade
<https://www.P65Warnings.ca.gov/>

Fri från konfliktmineraler

Denna produkt innehåller inga ämnen betecknade som konfliktmineraler" såsom tantal, tenn, guld eller volfram från Demokratiska republiken Kongo eller angränsande länder."