

Positioneringsstycke · med monteringsgंगा

1586.081



Produktbeskrivning

Material

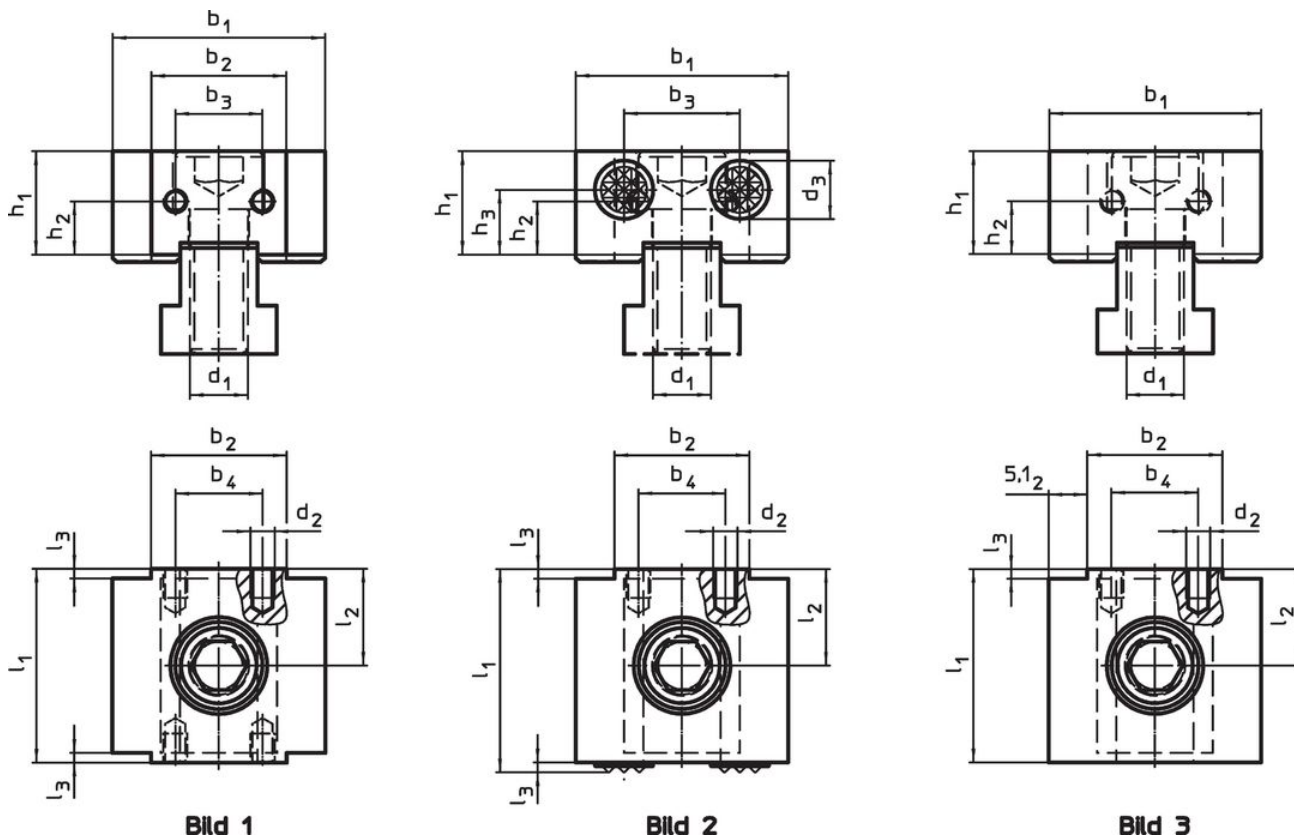
Inlägg

- Härdmetall

Kropp

- Verktogsstål, härdad

Ritning



Orderinformation

Dimension													[g]	Art.nr.
d ₁	d ₂	d ₃	l ₁	l ₂ ±0,01	l ₃	b ₁ -0,05	b ₂ -0,05	b ₃	b ₄	h ₁	h ₂	h ₃		
räfflad och gängat hål – Bild 2														
M12	M5	12	42	20	2	44	28	24	18	21,4	11	13,4	397	1586.081

Överensstämmelse

RoHS-kompatibel

Överensstämmer med direktiv 2011/65/EU och direktiv 2015/863

Innehåller inte SVHC-ämnen

Inga SVHC-ämnen med mer än 0,1 % w/w - SVHC-lista [REACH] per 27.06.2024.

Innehåller inte ämnen i proposition 65

Inga Proposition 65-ämnen inkluderade
<https://www.P65Warnings.ca.gov/>

Fri från konfliktmineraler

Denna produkt innehåller inga ämnen betecknade som konfliktmineraler" såsom tantal, tenn, guld eller volfram från Demokratiska republiken Kongo eller angränsande länder."