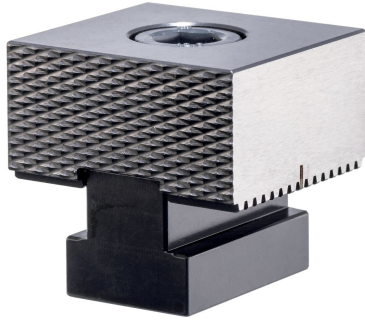


Positioneringsstycke · Räckflad

1586.062

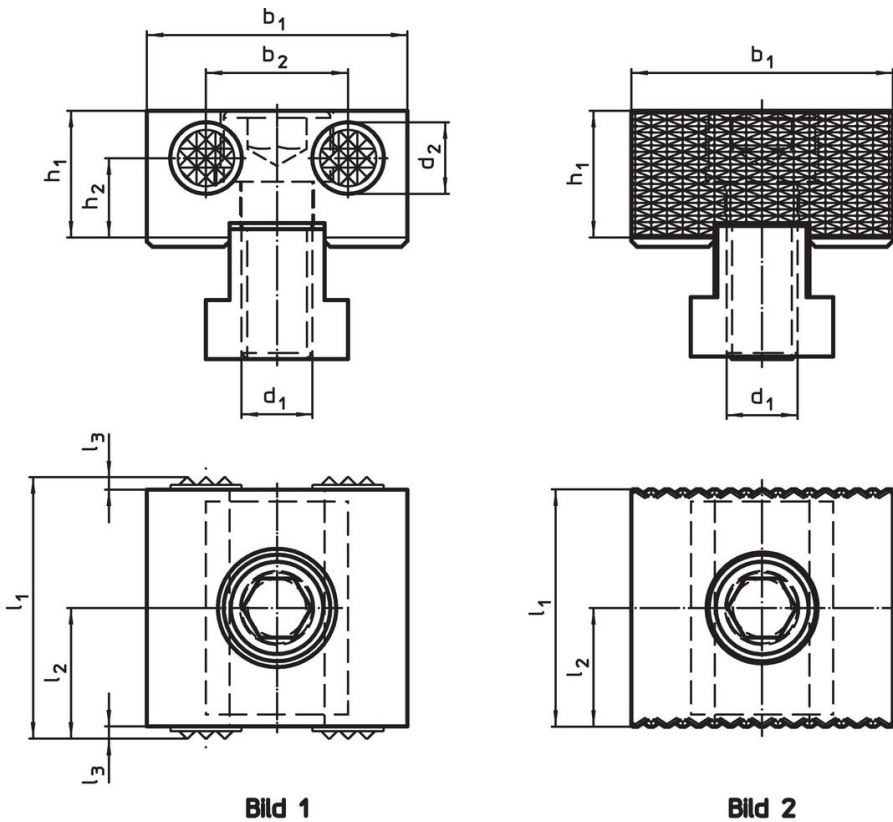


Produktbeskrivning


Material

- Kropp**
- Verktogsstål, härdat

Ritning



Orderinformation

d_1	l_1	Dimension l_2 [mm]	b_1 -0,05	h_1	 [g]	Art.nr.
M12	40	20	44	21,4	395	1586.062

Räckflad över hela ytan, på båda sidor – Bild 2

Överensstämmelse

RoHS-kompatibel

Överensstämmer med direktiv 2011/65/EU och direktiv 2015/863

Innehåller inte SVHC-ämnen

Inga SVHC-ämnen med mer än 0,1 % w/w - SVHC-lista [REACH] per 27.06.2024.

Innehåller inte ämnen i proposition 65

Inga Proposition 65-ämnen inkluderade
<https://www.P65Warnings.ca.gov/>

Fri från konfliktmineraler

Denna produkt innehåller inga ämnen betecknade som konfliktmineraler" såsom tantal, tenn, guld eller volfram från Demokratiska republiken Kongo eller angränsande länder."