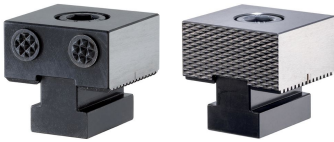


Positioneringsstycke · Räckflad

1586.060



Produktbeskrivning

Material

Inlägg

- Härdmetall

Kropp

- Verktogsstål, härdat

Ritning

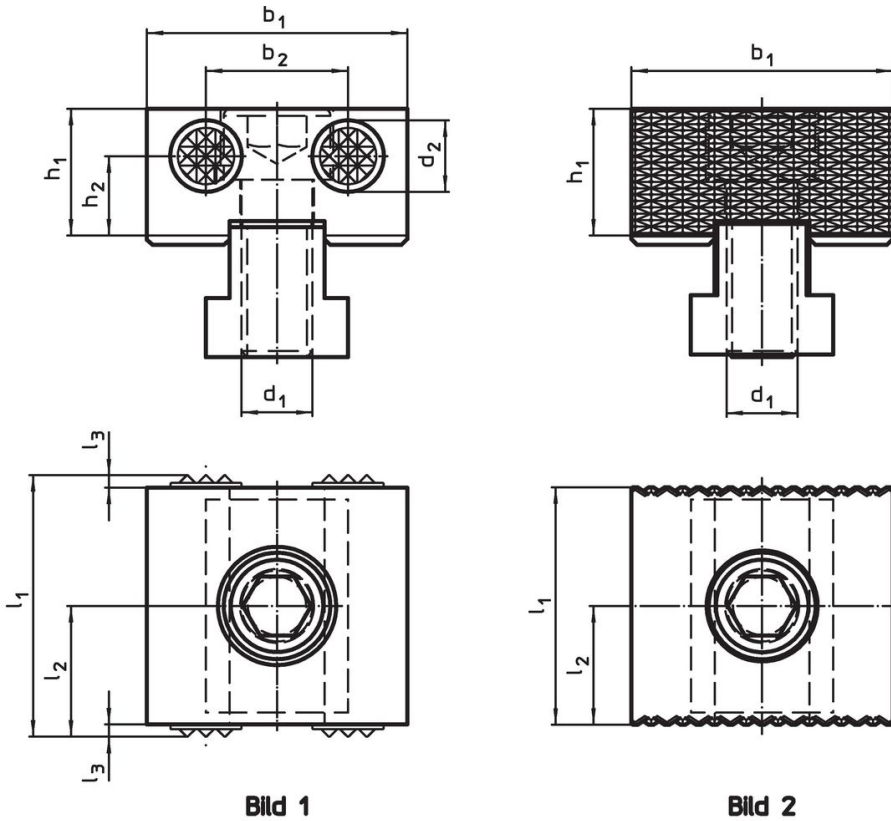


Bild 1

Bild 2

Orderinformation

Dimension										Art.nr.
d ₁	d ₂	l ₁	l ₂	l ₃	b ₁ -0,05	b ₂	h ₁	h ₂	[g]	
Räckflad på båda sidor – Bild 1										
M12	12	44	22	2	44	24	21,4	13,4	402	1586.060

Överensstämmelse

RoHS-kompatibel

Överensstämmer med direktiv 2011/65/EU och direktiv 2015/863

Innehåller inte SVHC-ämnen

Inga SVHC-ämnen med mer än 0,1 % w/w - SVHC-lista [REACH] per 27.06.2024.

Innehåller inte ämnen i proposition 65

Inga Proposition 65-ämnen inkluderade
<https://www.P65Warnings.ca.gov/>

Fri från konfliktmineraler

Denna produkt innehåller inga ämnen betecknade som konfliktmineraler" såsom tantal, tenn, guld eller volfram från Demokratiska republiken Kongo eller angränsande länder."