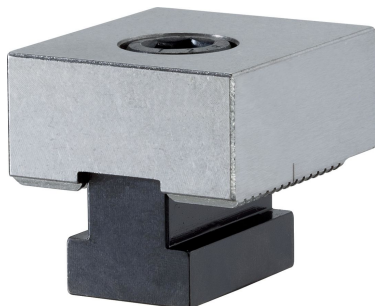


## Positioneringsstycke • mjukt

1586.051



### Produktbeskrivning

Backarna kan bearbetas för att passa in mot arbetsstycket..

### Material

- Verktogsstål

### Ritning

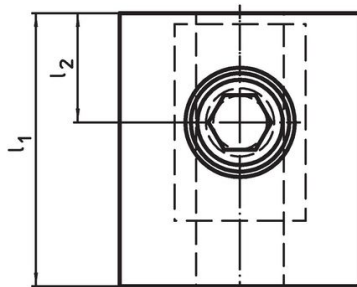
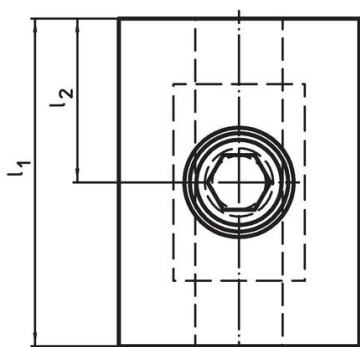
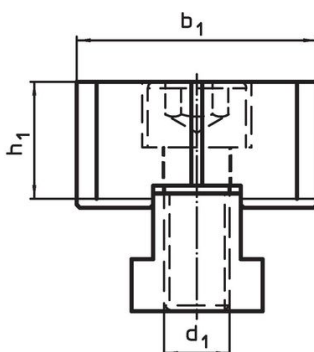
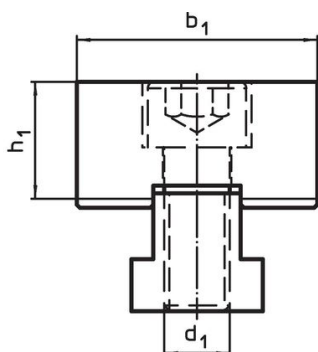



Bild 1

Bild 2

### Orderinformation

$d_1$	$l_1$	Dimension $l_2$ $\pm 0,01$ [mm]	$b_1$ -0,05	$h_1$	 [g]	Art.nr.
M12	50	20	44	21,4	467	1586.051

mjuk, dubbelsidig, en sida kort – Bild 2

## Överensstämmelse

### RoHS-kompatibel

Överensstämmer med direktiv 2011/65/EU och direktiv 2015/863

### Innehåller inte SVHC-ämnen

Inga SVHC-ämnen med mer än 0,1 % w/w - SVHC-lista [REACH] per 27.06.2024.

### Innehåller inte ämnen i proposition 65

Inga Proposition 65-ämnen inkluderade  
<https://www.P65Warnings.ca.gov/>

### Fri från konfliktmineraler

Denna produkt innehåller inga ämnen betecknade som konfliktmineraler" såsom tantal, tenn, guld eller volfram från Demokratiska republiken Kongo eller angränsande länder."