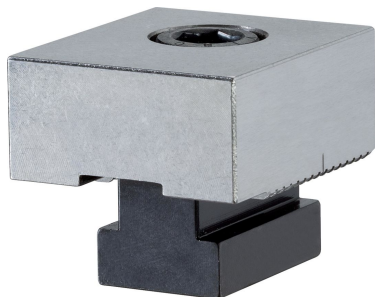


Positioneringsstycke • mjukt

1586.050



Produktbeskrivning

Backarna kan bearbetas för att passa in mot arbetsstycket..

Material

- Verktogsstål

Ritning

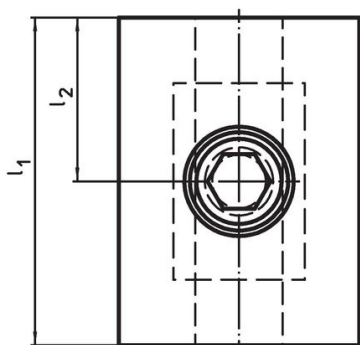
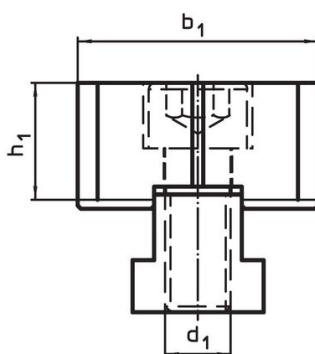
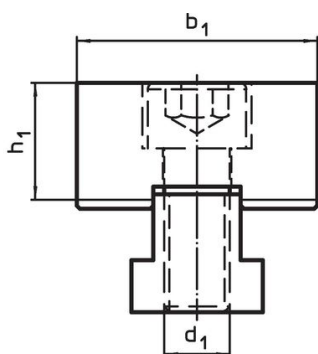


Bild 1

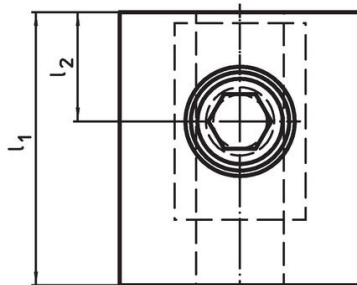



Bild 2

Orderinformation

d_1	l_1	Dimension l_2 $\pm 0,01$ [mm]	b_1 -0,05	h_1	 [g]	Art.nr.
M12	60	30	44	21,4	537	1586.050

mjuk, på båda sidor – Bild 1

Överensstämmelse

RoHS-kompatibel

Överensstämmer med direktiv 2011/65/EU och direktiv 2015/863

Innehåller inte SVHC-ämnen

Inga SVHC-ämnen med mer än 0,1 % w/w - SVHC-lista [REACH] per 27.06.2024.

Innehåller inte ämnen i proposition 65

Inga Proposition 65-ämnen inkluderade
<https://www.P65Warnings.ca.gov/>

Fri från konfliktmineraler

Denna produkt innehåller inga ämnen betecknade som konfliktmineraler" såsom tantal, tenn, guld eller volfram från Demokratiska republiken Kongo eller angränsande länder."