

## Positioneringsstycke · Gripbult

1586.020



### Produktbeskrivning

Griparsatsen har två stift av HSS, vid fastspänning går de in i arbetsstyckets yta och kan lämna kvar spår.

### Material

#### Insats

- Härdmetall, spetsad

#### Kropp

- Verktogsstål, härdad

### Ritning

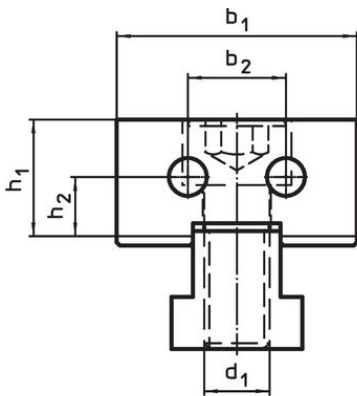


Bild 1

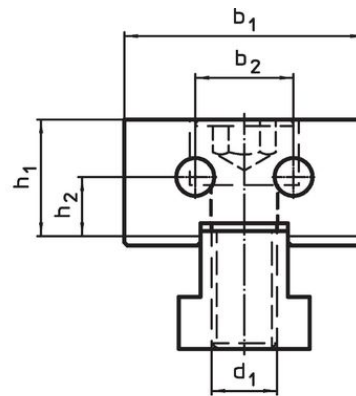
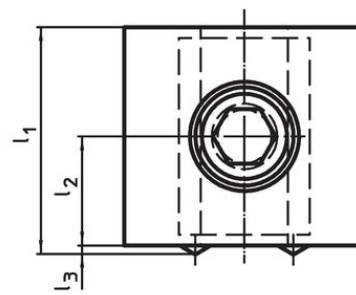
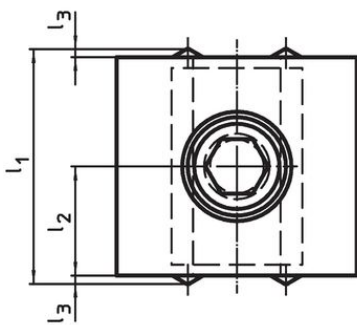


Bild 2



### Orderinformation

d <sub>1</sub>	l <sub>1</sub>	l <sub>2</sub> ±0,01	l <sub>3</sub>	Dimension				[g]	Art.nr.
				b <sub>1</sub> -0,05 [mm]	b <sub>2</sub>	h <sub>1</sub>	h <sub>2</sub>		
gripare stift, dubbelsidig – Bild 1									
M12	42	20	1	44	18	21,4	11	406	1586.020

## Överensstämmelse

### RoHS-kompatibel

Överensstämmer med direktiv 2011/65/EU och direktiv 2015/863

### Innehåller inte SVHC-ämnen

Inga SVHC-ämnen med mer än 0,1 % w/w - SVHC-lista [REACH] per 27.06.2024.

### Innehåller inte ämnen i proposition 65

Inga Proposition 65-ämnen inkluderade  
<https://www.P65Warnings.ca.gov/>

### Fri från konfliktmineraler

Denna produkt innehåller inga ämnen betecknade som konfliktmineraler" såsom tantal, tenn, guld eller volfram från Demokratiska republiken Kongo eller angränsande länder."