

Positioneringsstycke · diamant belagd

1586.010



Produktbeskrivning

Material

Upplägg

- Diamantbeläggning

Kropp

- Verktögsstål, härdat

Ritning

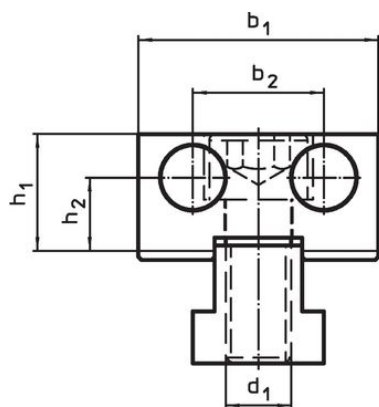


Bild 1

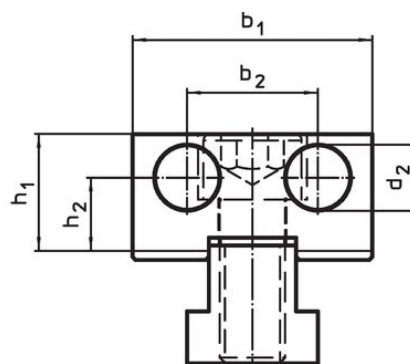
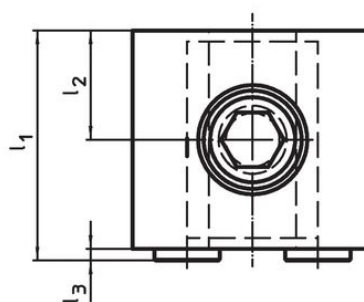
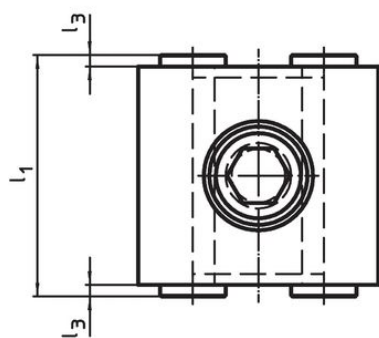


Bild 2



Orderinformation

d ₁	d ₂	l ₁	l ₃	Dimension				[g]	Art.nr.
				b ₁ -0,05 [mm]	b ₂	h ₁	h ₂		
diamantbelagd, dubbelsidig – Bild 1									
M12	12	44	2	44	24	21,4	13,4	406	1586.010

Överensstämmelse

RoHS-kompatibel

Överensstämmer med direktiv 2011/65/EU och direktiv 2015/863

Innehåller inte SVHC-ämnen

Inga SVHC-ämnen med mer än 0,1 % w/w - SVHC-lista [REACH] per 27.06.2024.

Innehåller inte ämnen i proposition 65

Inga Proposition 65-ämnen inkluderade
<https://www.P65Warnings.ca.gov/>

Fri från konfliktmineraler

Denna produkt innehåller inga ämnen betecknade som konfliktmineraler" såsom tantal, tenn, guld eller volfram från Demokratiska republiken Kongo eller angränsande länder."