

Spännlist • längd 100

1585.100

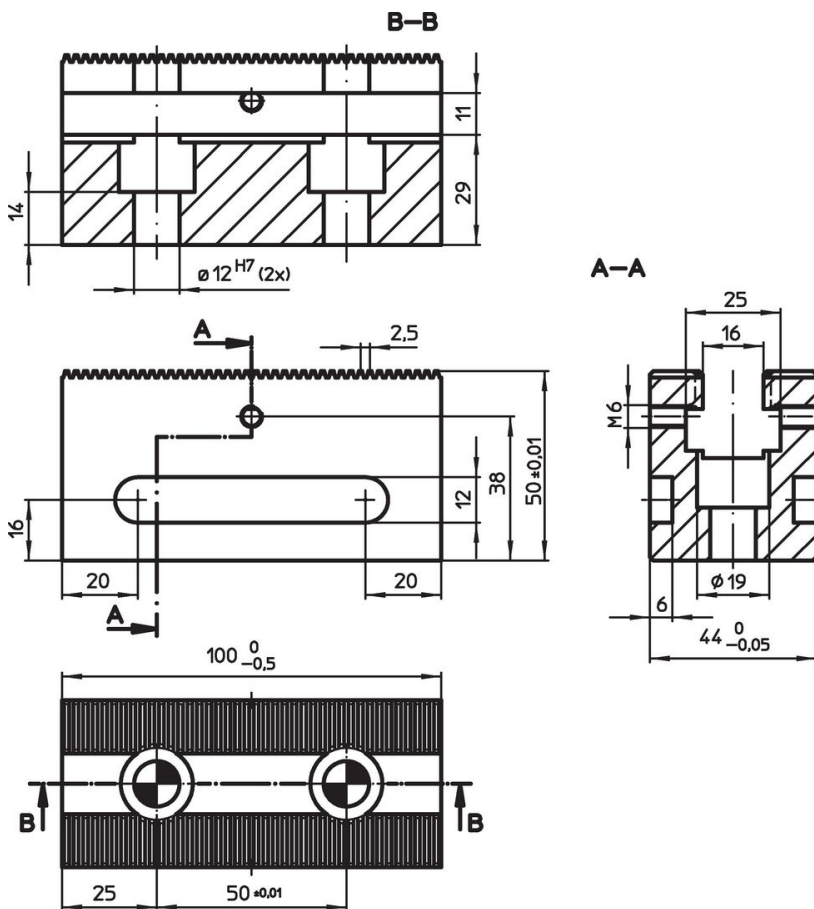


Produktbeskrivning


Material

- Verktogsstål, härdat



Ritning



Orderinformation

	Art.nr.
 [g] 1168	1585.100

Tillbehör

	Antal lokaliseringsskruvar M12 x 45	 [g]	Art.nr.
Fästsruvar till spännskena			
	2	106	1585.101

Överensstämmelse

RoHS-kompatibel

Överensstämmer med direktiv 2011/65/EU och direktiv 2015/863

Innehåller inte SVHC-ämnen

Inga SVHC-ämnen med mer än 0,1 % w/w - SVHC-lista [REACH] per 27.06.2024.

Innehåller inte ämnen i proposition 65

Inga Proposition 65-ämnen inkluderade
<https://www.P65Warnings.ca.gov/>

Fri från konfliktmineraler

Denna produkt innehåller inga ämnen betecknade som konfliktmineraler" såsom tantal, tenn, guld eller volfram från Demokratiska republiken Kongo eller angränsande länder."