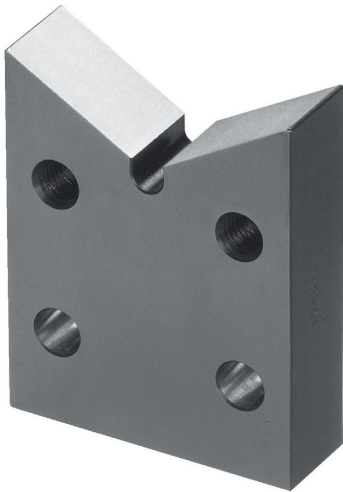


V-block
1548.100

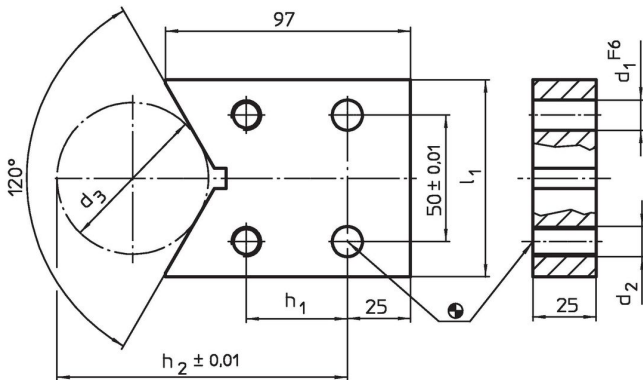


Produktbeskrivning

Material

- Stål, sätthärdat, slipat

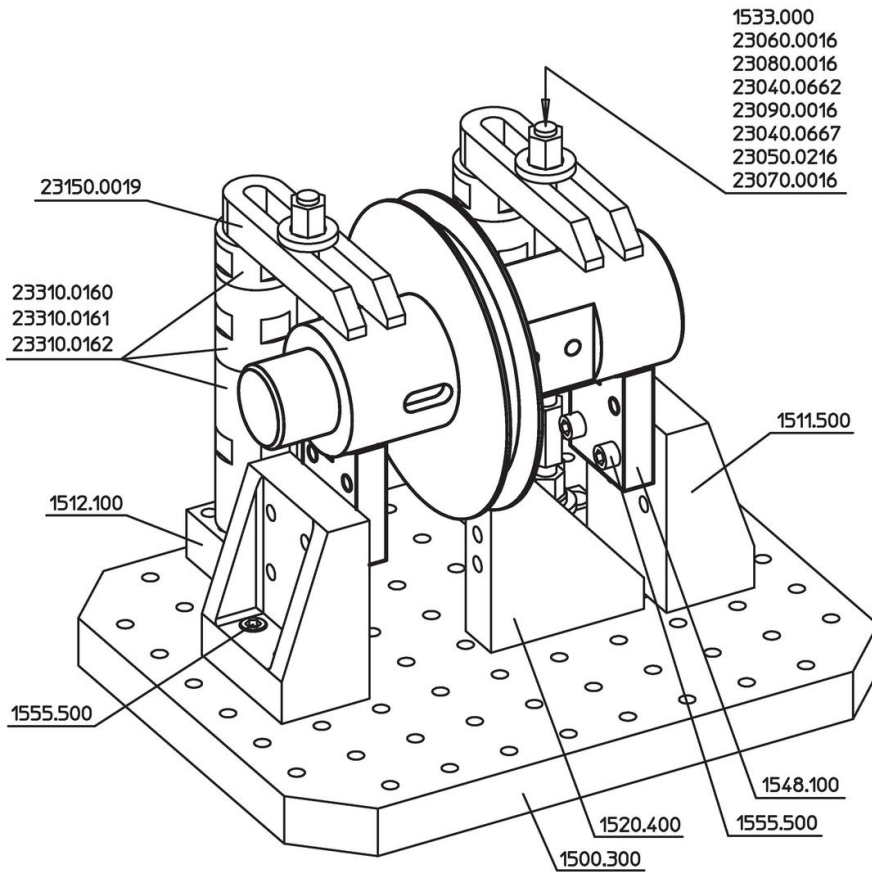
Ritning



Orderinformation

System	Dimension								[g]	Art.nr.
	l_1	h_1	h_2	d_1	d_2	d_3	d_3 min.	d_3 max.		
L12	78	40	115	12	M12	60	18	148	1249	1548.100

Användningsexempel



Överensstämmelse

RoHS-kompatibel

Överensstämmer med direktiv 2011/65/EU och direktiv 2015/863

Innehåller inte SVHC-ämnen

Inga SVHC-ämnen med mer än 0,1 % w/w - SVHC-lista [REACH] per 27.06.2024.

Innehåller inte ämnen i proposition 65

Inga Proposition 65-ämnen inkluderade

<https://www.P65Warnings.ca.gov/>

Fri från konfliktmineraler

Denna produkt innehåller inga ämnen betecknade som konfliktmineraler" såsom tantal, tenn, guld eller volfram från Demokratiska republiken Kongo eller angränsande länder."