

Spännhuvud

1514.700

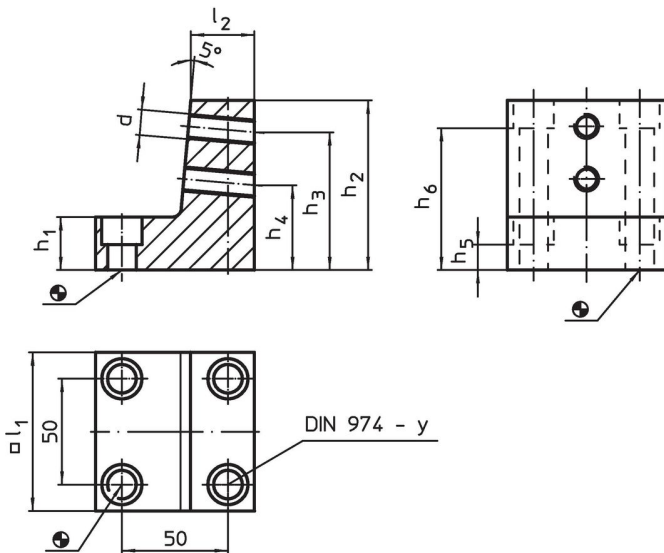


Produktbeskrivning


Material

- Stål, svartoxiderat

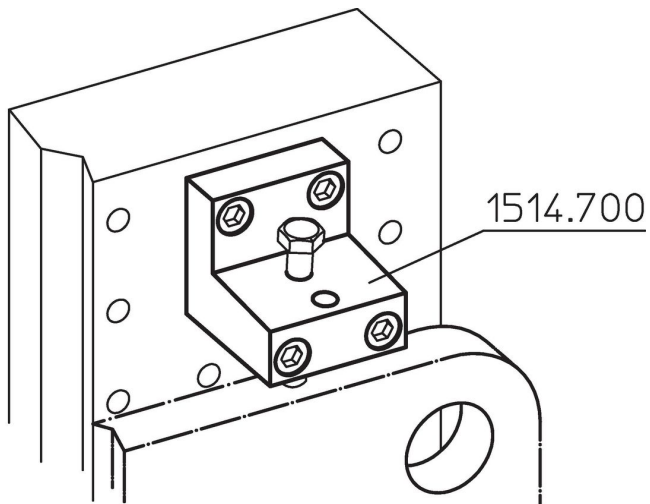
Ritning



Orderinformation

System	Dimension									y	För bultar		Art.nr.
	l_1	l_2	h_1	h_2	h_3	h_4	h_5	h_6	d				
L12	74,8	30	25	80	65	40	12	67	M12	12	M12	1800	1514.700

Användningsexempel



Överensstämmelse

RoHS-kompatibel

Överensstämmer med direktiv 2011/65/EU och direktiv 2015/863

Innehåller inte SVHC-ämnen

Inga SVHC-ämnen med mer än 0,1 % w/w - SVHC-lista [REACH] per 23.01.2024.

Innehåller inte ämnen i proposition 65

Inga Proposition 65-ämnen inkluderade
<https://www.P65Warnings.ca.gov/>

Fri från konfliktmineraler

Denna produkt innehåller inga ämnen betecknade som konfliktmineraler" såsom tantal, tenn, guld eller volfram från Demokratiska republiken Kongo eller angränsande länder."