

Spännvinkel
1506.400



Produktbeskrivning

Material

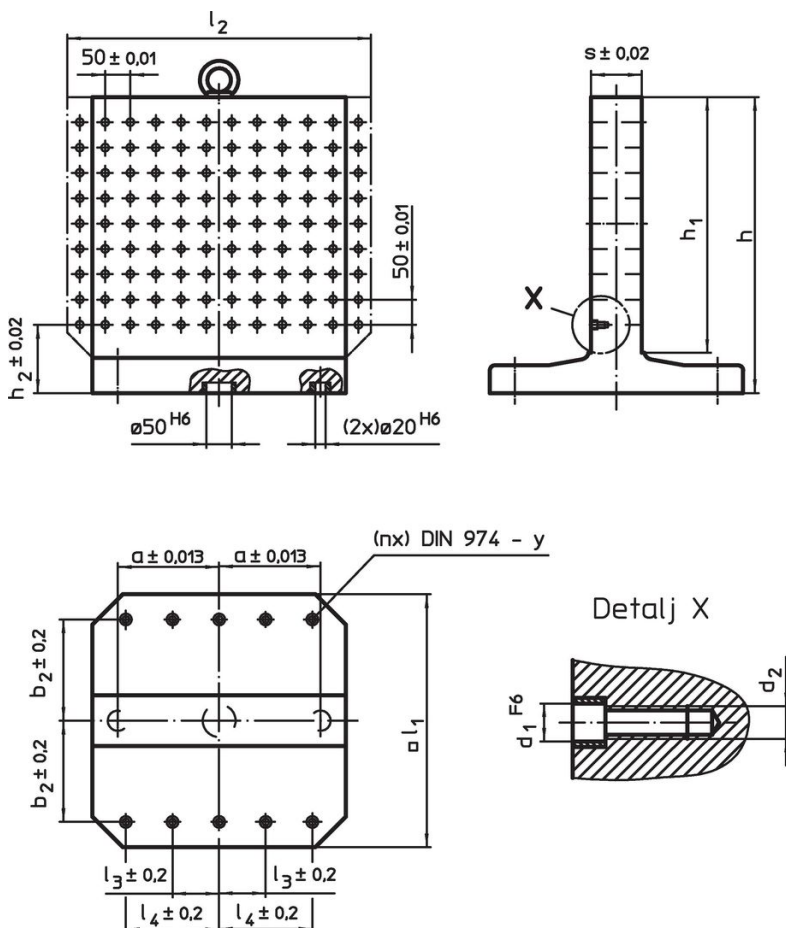
- Gjutgods GG

Mer information

Not

Specialutförande på begäran.

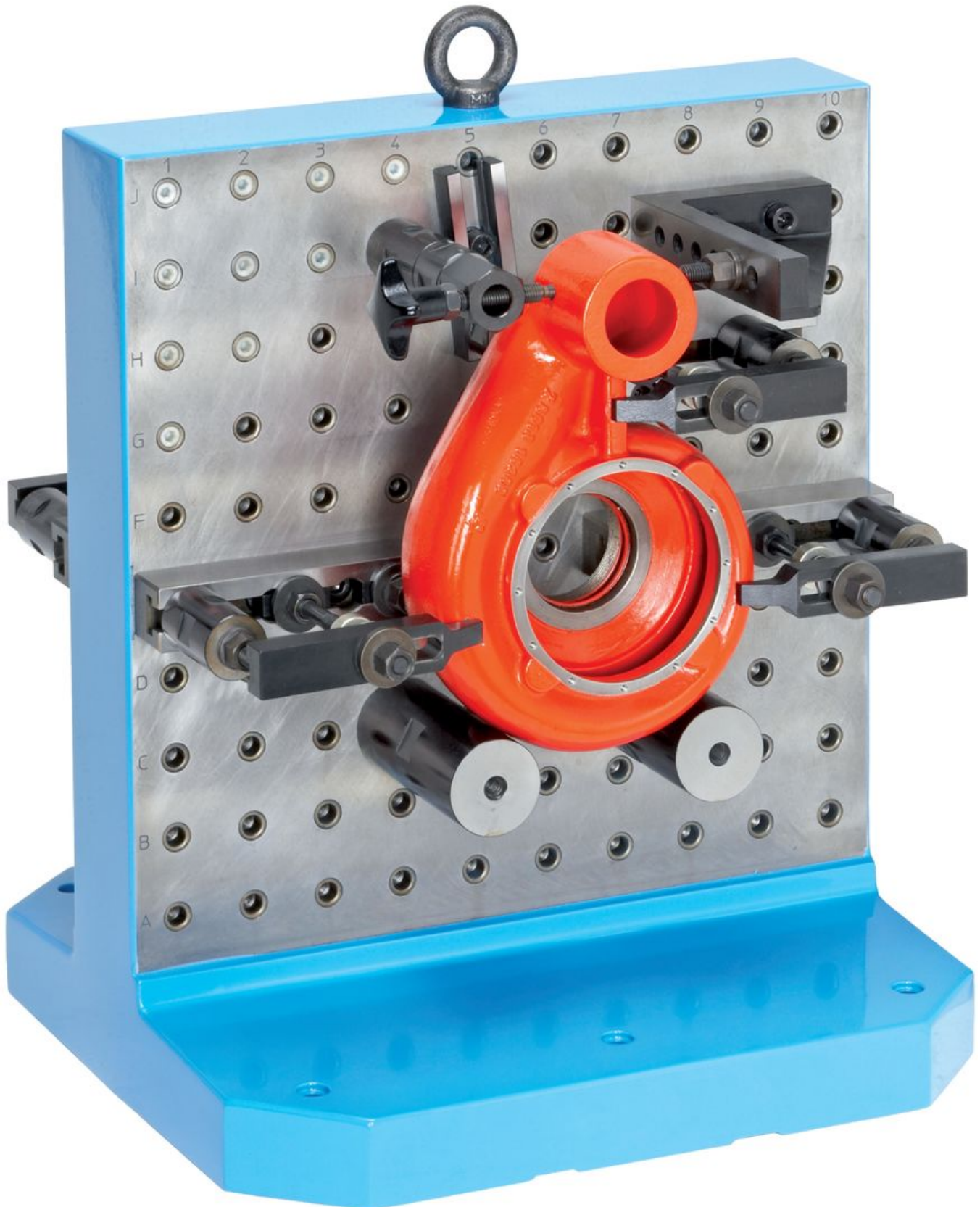
Ritning

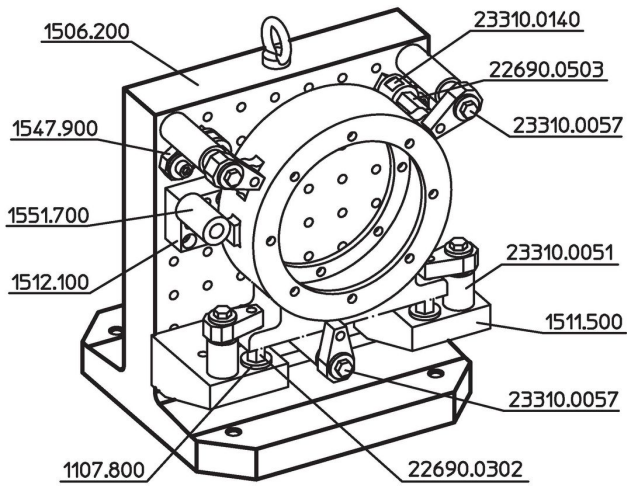


Orderinformation

System	Dimension											y	För bultar	Antal fästhål n	Antal hål- rader	[kg]	Art.nr.
	l ₁	h ₁	h	h ₂	d ₁	d ₂	a	b ₂	l ₄	s	[mm]						
L12	500	500	595	120	12	M12	200	200	200	100	12	M12	6	10 x 10	295	1506.400	

Användningsexempel





Överensstämmelse

RoHS-kompatibel

Innehåller bly - överensstämmer enligt undantag 6a / 6b / 6c

Innehåller SVHC-ämnen >0,1 % w/w

Innehåller bly - SVHC-lista [REACH] per 23.01.2024

Innehåller proposition 65-ämnen



Bly kan orsaka cancer och reproduktionsskador vid exponering
<https://www.P65Warnings.ca.gov/>

Fri från konfliktmineraler

Denna produkt innehåller inga ämnen betecknade som konfliktmineraler" såsom tantal, tenn, guld eller volfram från Demokratiska republiken Kongo eller angränsande länder."